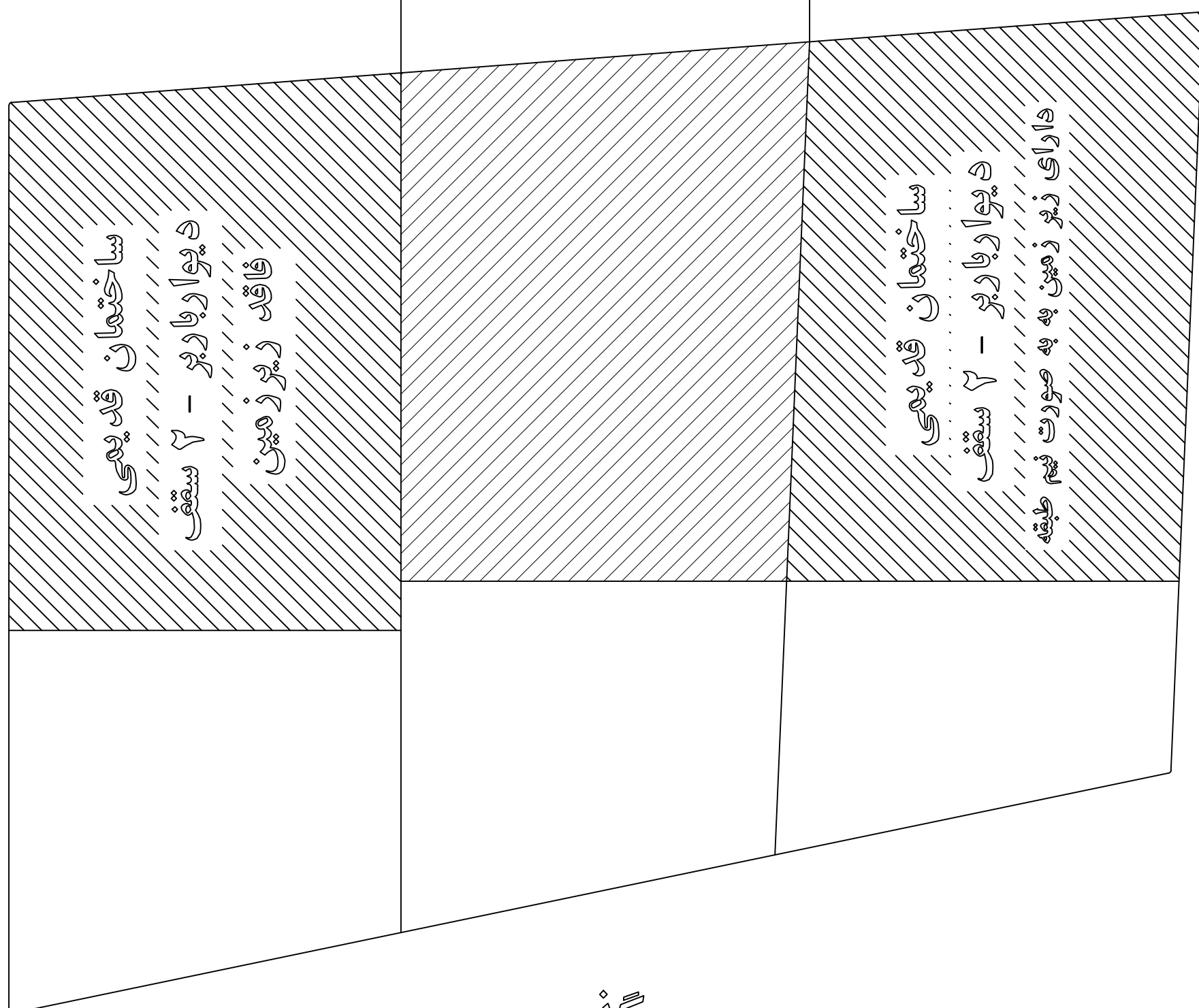


حیات همسایه شمالی



گندر

وضعیت موجود

سایت پلان

آدرس: اصفهان - خیابان پروین اعتصامی - نیش
کوچه ۵ - ساختمان نگاه رزم آوران - طبقه ۲
شماره تماس: ۰۲۱-۵۳۱۷۲۳
شماره تلفن: ۰۲۱-۹۱۳۳۳۷۰۹۶

کارفرما: آقای مهدی | پروژه: ۶ سقف | کد پروژه: R-C6-P1 | تاریخ: ۱۳۹۹/۸/۱۷

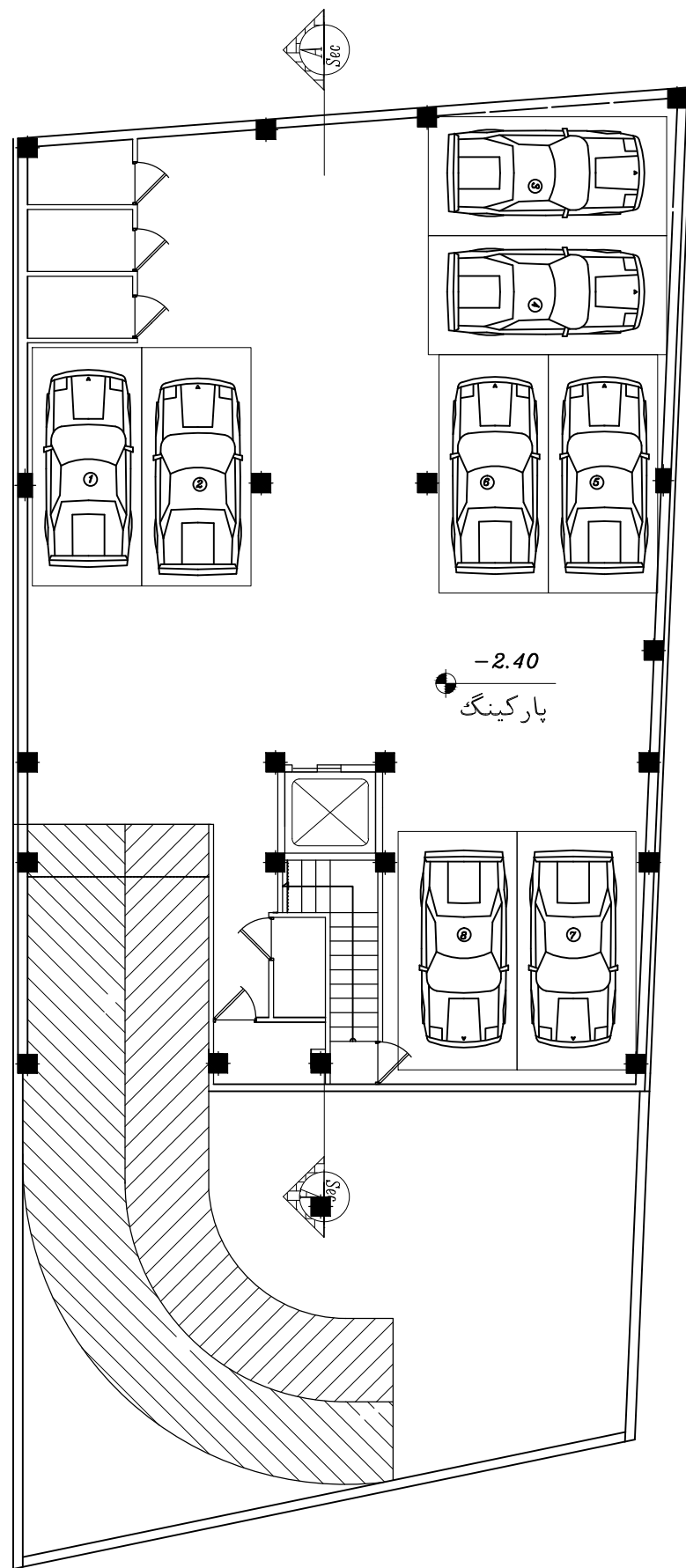
مشخصه:

www.Raymonsaze.ir

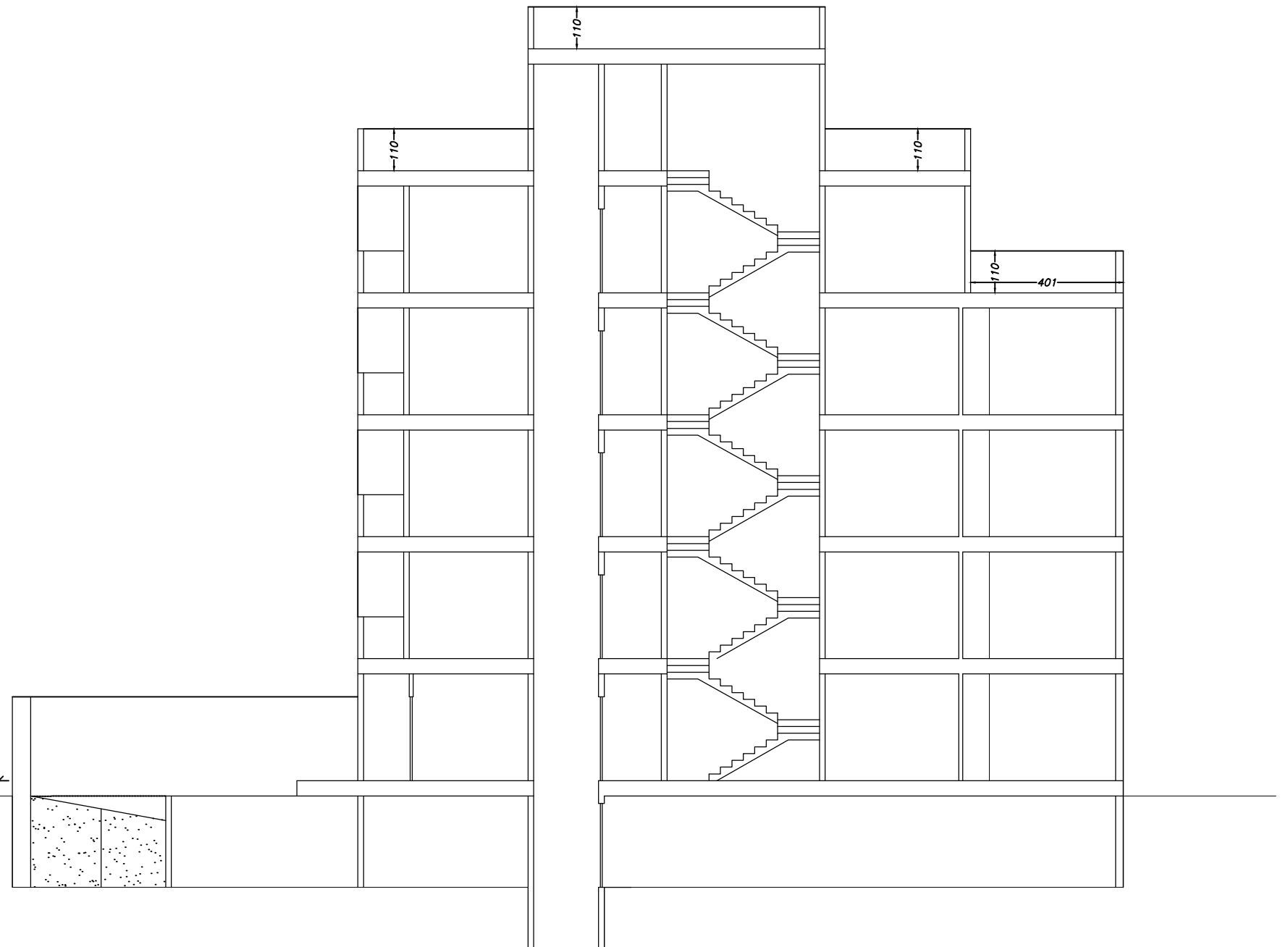
RAYMON

رایمون سازه | instagram: @Raymonsaze.ir





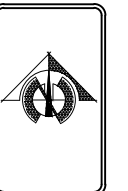
Under Ground Floor Plan



Sec A/A

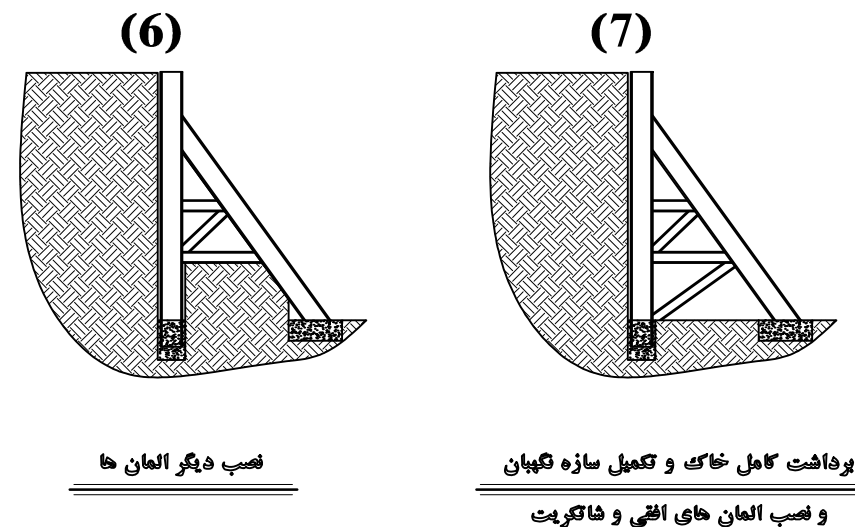
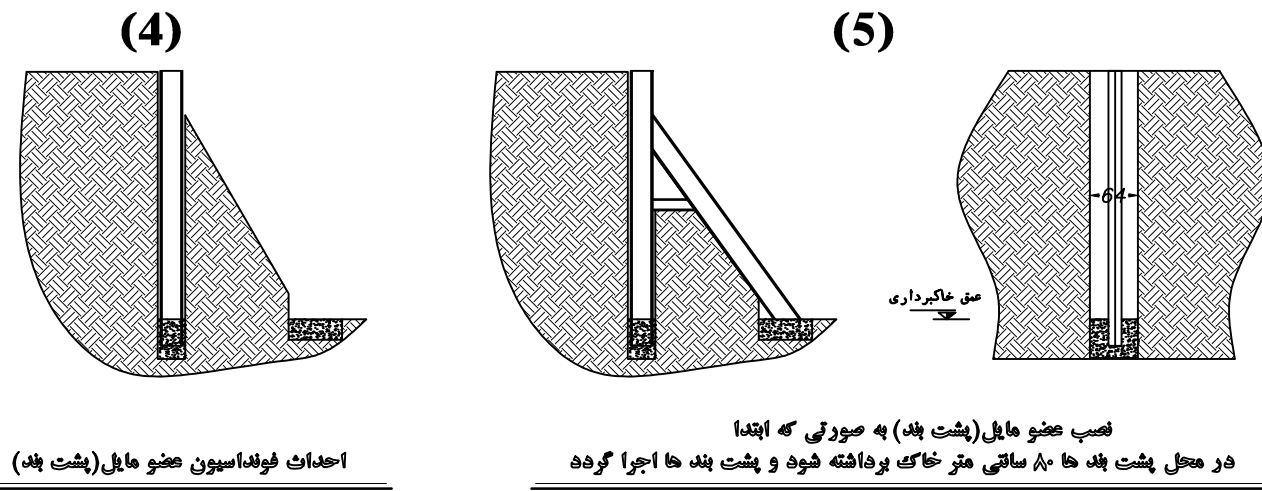
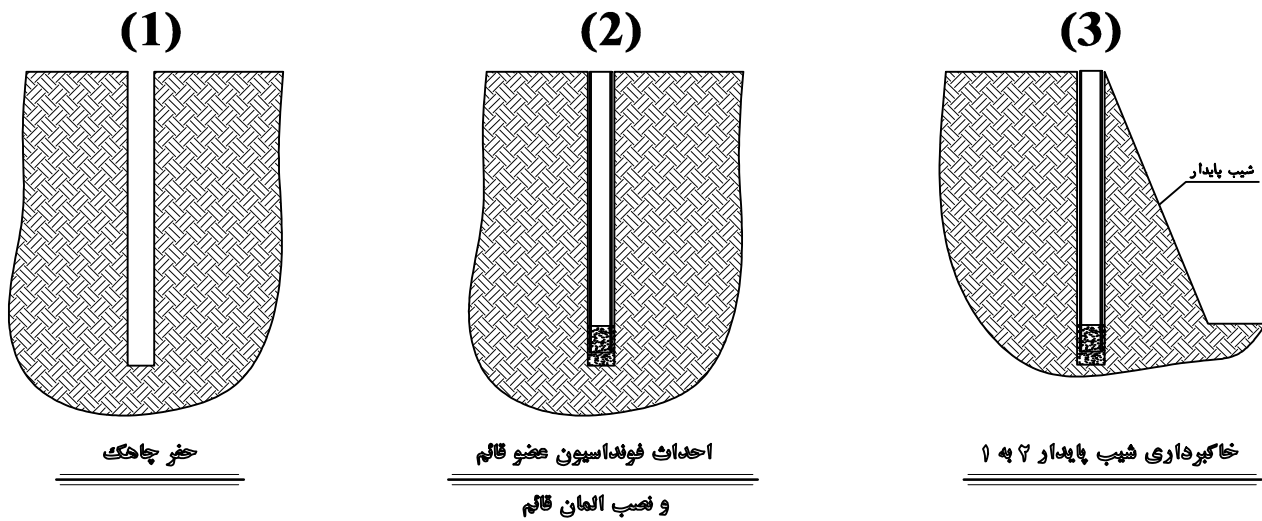
آدرس: اصفهان - خیابان پروین اعتصامی - نیش
 کوچه ۵ - ساختمان نگاه رزم آوران - طبقه ۲
 شماره تماس: ۰۲۱-۴۳۳۳۳۳۳۳
 تاریخ: ۱۳۹۹/۰۸/۱۷
 کد پروژه: R-C6-P1
 پروژه: م سب
 صفحه: ۴
 www.Raymonsaze.ir

RAYMON
 رایمون سازه
 instagram: @Raymonsaze.ir



توضیحات فنی و اجرایی :

- ۱- کلیه ابعاد و اندازه ها توسط پیمانکار با نقشه های معماری و تاسیسات کنترل و اجرا گردد و در صورت مشاهده مغایرت یا اشتباه از ۲۸ ساعت قبل به محاسب اطلاع داده شود.
- ۲- هنگام خاک برداری به فونداسیون های موجود آسیب وارد نشود.
- ۳- مقاومت مجاز خاک 1.6kg/cm^2 در نظر گرفته شده است.
- ۴- از جمع شدن آب و نفوذ آن از کف گود به داخل زمین جلوگیری شود.
- ۵- بتن مصرفی با مقاومت 28 روزه نمونه استوانه ای برای فونداسیون سازه تکپایان $f'c=210\text{kg/cm}^2$ میباشد.
- ۶- بتن مگر با عیار 150 کیلوگرم سیمن در متر مکعب اجرا گردد.
- ۷- آرماتور مصرفی از نوع AIII با مقاومت جاری شدن $FY=4000\text{kg/cm}^2$ میباشد
- ۸- کلیه خاموتها از نوع AII با $FY=3000\text{kg/cm}^2$ میباشد
- ۹- کلیه پروفیل های آهنی مصرفی از نوع ST-37 با مقاومت $FY=3000\text{kg/cm}^2$ میباشد
- و کلیه اتصالات جوشی با الکتروود E60 میباشد
- ۱۰- در طراحی سازه تکپایان مشخصات خاک $Q=20, C=0.05\text{kg/cm}^2$ در نظر گرفته شده است
- ۱۱- شیب خاک برداری قبل از اجرای سازه تکپایان در مجاورت لبه گود از $1h:2v$ بیشتر نشود.
- ۱۲- کلیه خرپا یکی یکی اجرا شود و از خاکبرداری کلی جدا خودداری شود.
- ۱۳- قبل از کسب مقاومت بتن و قبل از اجرای اتصال عرضی بین خرپا ها در محل المانهای مورب از خاکبرداری حداقل خرپاها خودداری شود و المان های افقی از بالا به صورت مرحله ای اجرا گردد (منظور مهاربندی ها و المان های کششی میباشد)
- ۱۴- قبل از اجرای شاکریت به منظور حفظ رطوبت خاک کلیه سطوح خاک با پلاستیک پوشانده شود.
- ۱۵- در کلیه نقاط - المان قائم خرپا در تماس با خاک و فونداسیون مجاور به صورت شاقولی اجرا گردد و هر گونه فاصله با گچ و آجر پر شود.
- ۱۶- کلیه عملیات خاکبرداری از شروع اجرای خرپا به صورت دستی و بدون ایجاد ارتعاش انجام گردد.
- ۱۷- مشی مربوط به شاکریت پشت المانهای افقی و مورب اجرا گردد و به سازه جوش داده شود.
- ۱۸- محل اتصال المانهای قائم به خاک و دیوار همسایه به طور روزانه بازدید شود تا از هر گونه جدا شدگی یا حرکت سازه (مثلا ترک خوردگی گچ محل اتصال) اتصال حاصل و از حوادث پیشگیری شود (شامل تخلیه ساکنین ملک مجاور در اسرع وقت و...)
- ۱۹- پیمانکار موظف است قبل از اجرا برای خودشی نقشه شاپ تهیه کرده و به تایید مهندسی ناظر یا طراح برساند.
- ۲۰- هر گونه تغییر در سازه تکپایان هنگام اجرا و پس از نصب صرفا به دستور و با مسولیت مهندسی ناظر انجام شود و مسولیت کامل اجرای صحیح و دقیق و رعایت مراحل اجرایی بر عهده مهندسی ناظر و پیمانکار میباشد.
- ۲۱- کلیه موارد ایمنی طبق مبحث ۱۲ مقررات ملی و اصول گودبرداری بطور کامل و دقیق رعایت گردد.



مراحل اجرای سازه تکپایان

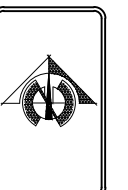
توجه

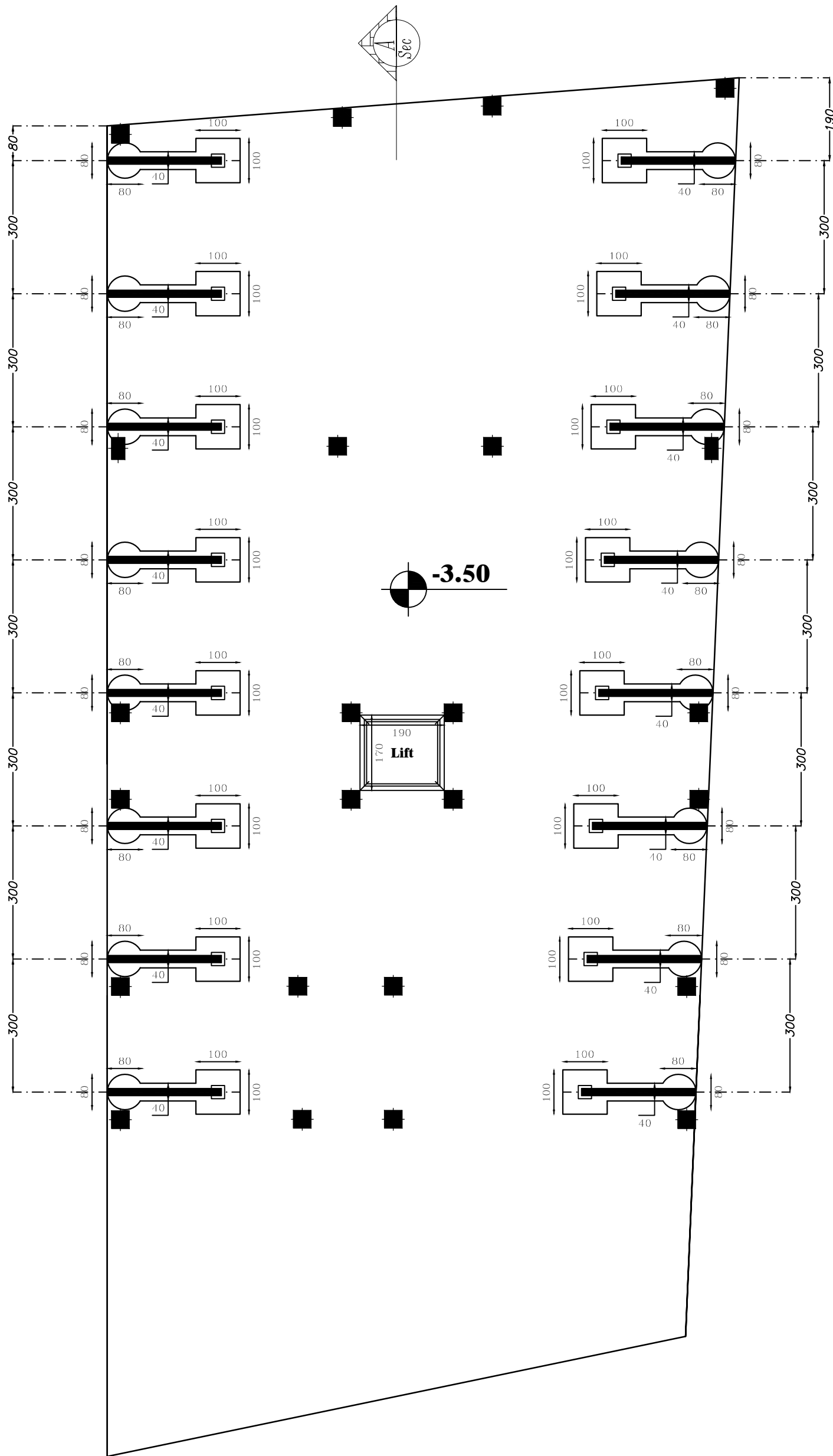
بین عضو قائم سازه سازه تکپایان و خاک هیچگونه فاصله ای نباشد و با مصالح مناسب (گچ سیمن و آجر) پر گردد - عضو مایل سازه تکپایان به صورتی اجرا گردد که عضو قائم به خاک فشرده گردد - قبل از خاکبرداری به وجود احتمالی تاسیسات زیر زمینی در نزدیک گود توجه گردد و تمهیدات مناسب و ایمن مدنظر قرار گیرد - در نزدیکی گود به هیچ عنوان تردد و پارک و دپوی مصالح انجام نشود - با تمهید مناسب از هوا زده شدن سطح قائم گود جلوگیری شود (بوژه در سمتی که ساختمان وجود دارد) - قبل از خاکبرداری به صورت شیبدار یا پلکانی در قسمت های گذر لازم است مجوز های لازم از شهرداری اخذ گردد - در صورتی که شرایط محل با نقشه متفاوت بود قبل از هر گونه عملیاتی موارد به اطلاع طراح و ناظر رسانده شود - هماهنگی لازم جهت عدم آبیاری باغچه همسایه و پیاده رو تا بعد از برچیده شدن سازه تکپایان انجام شود

تا اجرای سقف اول اسکلت ساختمان و اطمینان از اینکه سازه اسکلت به خوبی خاک و ساختمانهای مجاور را مهار کرده نباید سازه تکپایان برچیده شود

آدرس : اصفهان - خیابان پروین اعتصامی - نبش کوچه ۵ - ساختمان نگاه رزم آوران - طبقه ۲	تلفن : ۰۲۱-۵۴۳۱۷۳
تاریخ : ۱۳۹۹/۰۸/۱۷	شماره : ۰۹۱۳۳۳۷۰۹۶
پروژه : ۶	کد پروژه : R-C6-P1
www.Raymonsaze.ir	صفحه :

Raymon
 رایمون سازه
 instagram: @Raymonsaze.ir





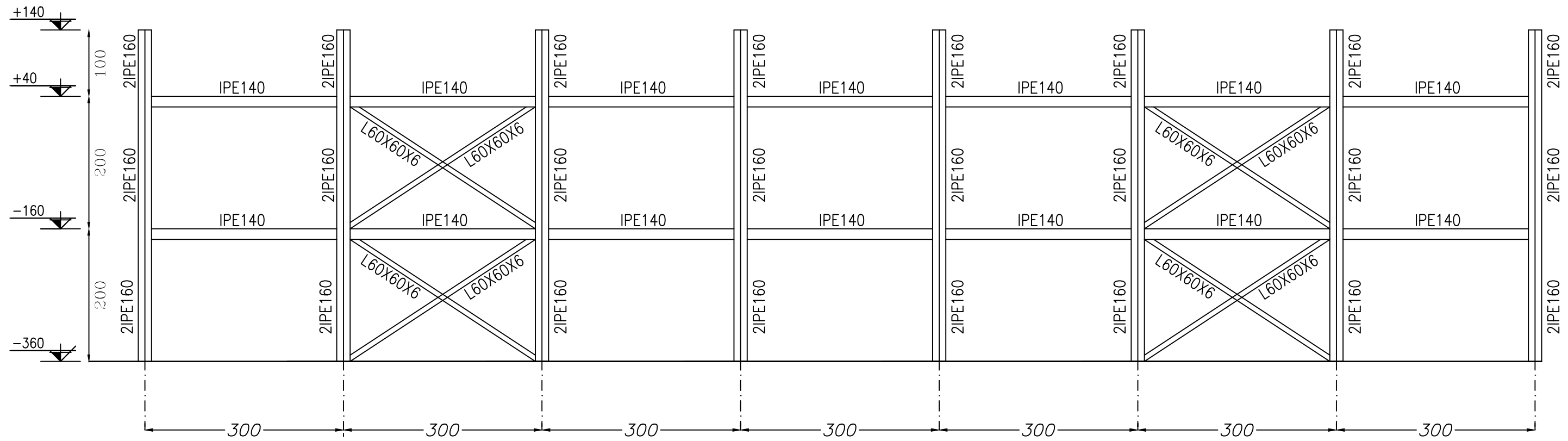
جانمایی مهاربندها

آدرس: اصفهان - خیابان پروین اعتصامی - نبش
کوچه ۵ - ساختمان نگاه رزم آوران - طبقه ۲
شماره تماس: ۰۲۱-۵۳۱۷۳۳
شماره تلفن: ۰۲۱-۹۱۳۳۳۷۰۹۶

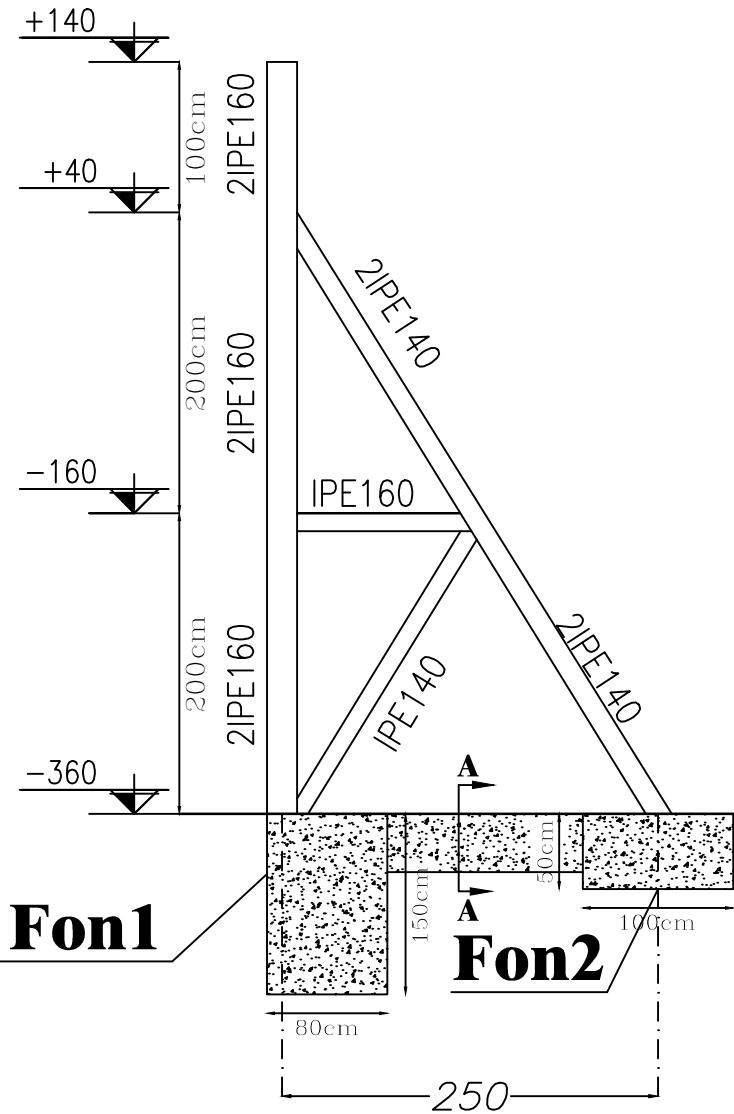
کارفرما: آبی مهندسی | پروژه: ۶ سلف | کد پروژه: R-C6-P1 | تاریخ: ۱۳۹۹/۸/۱۲
www.Raymonsaze.ir

RAYMON
رایمون سازه
instagram: @Raymonsaze.ir

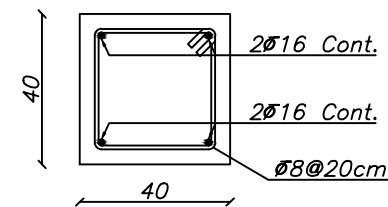




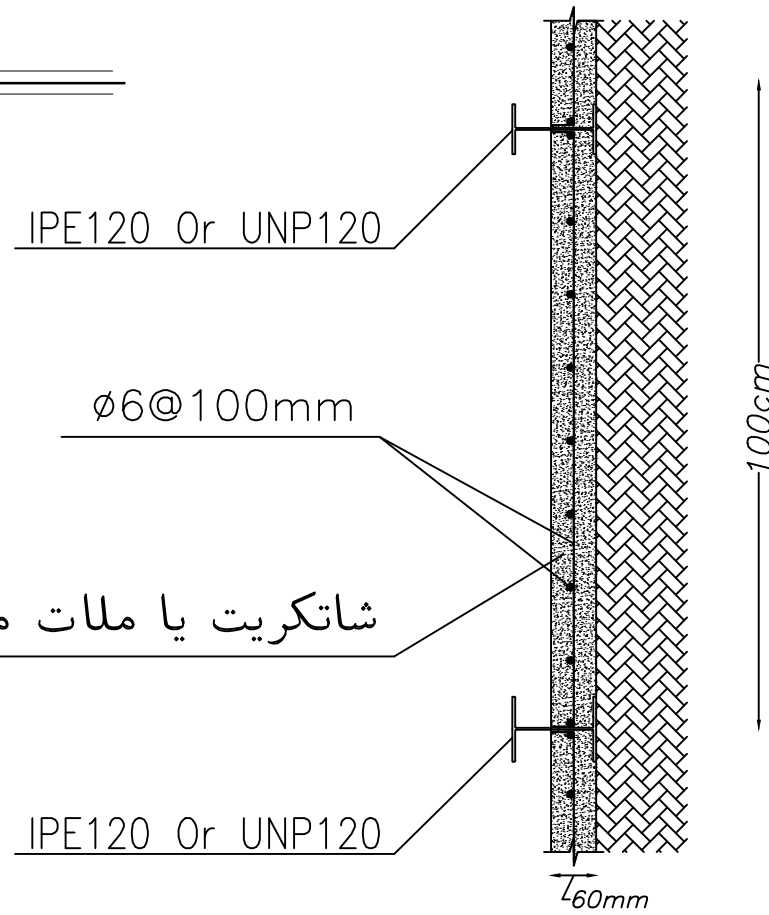
مهاردند ضلع شرق



مهاردند ضلع شرق

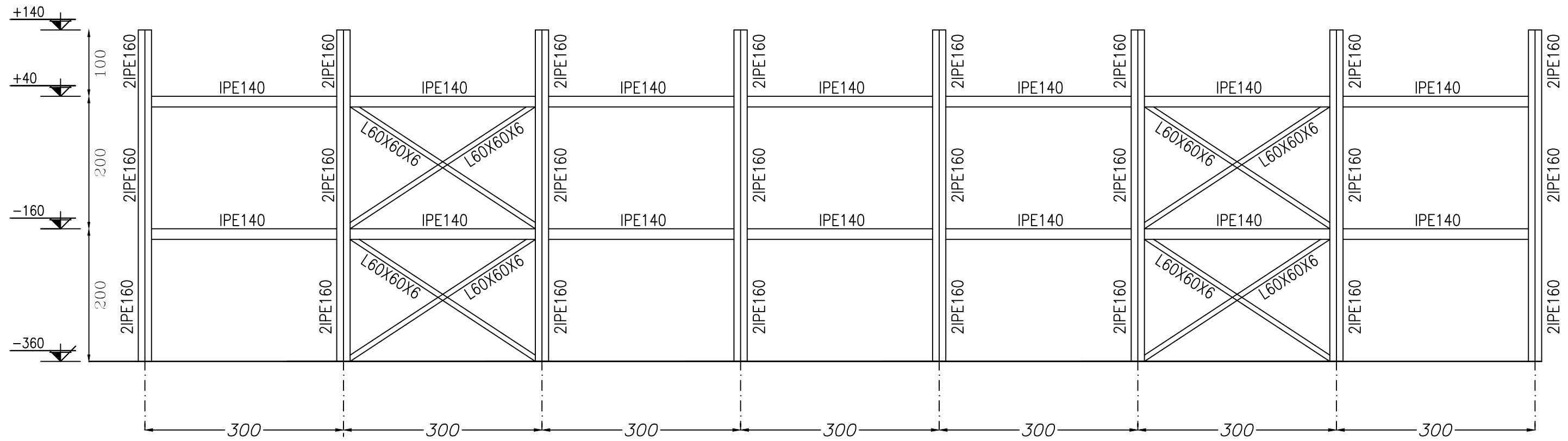


Sec A-A

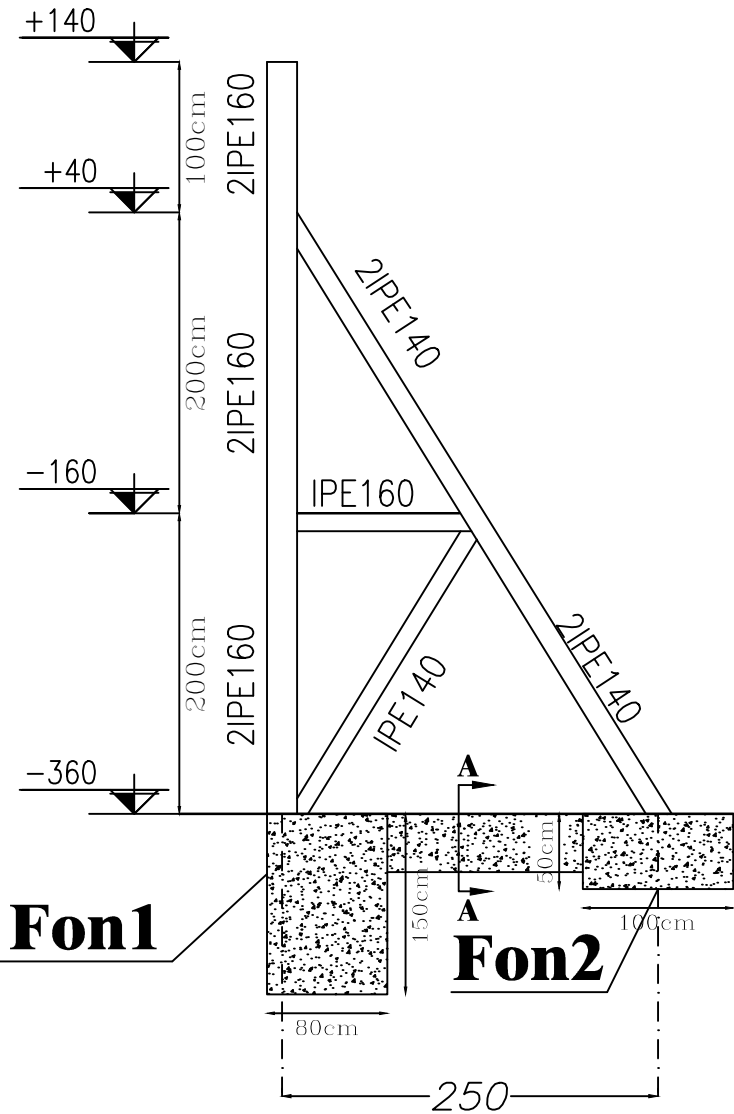


شاتكریت یا ملات ماسه سیمان

دیتیل اجرای شاتكریت

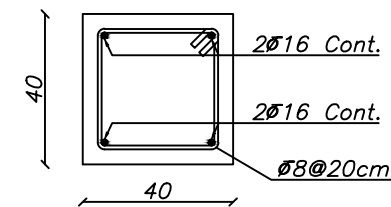
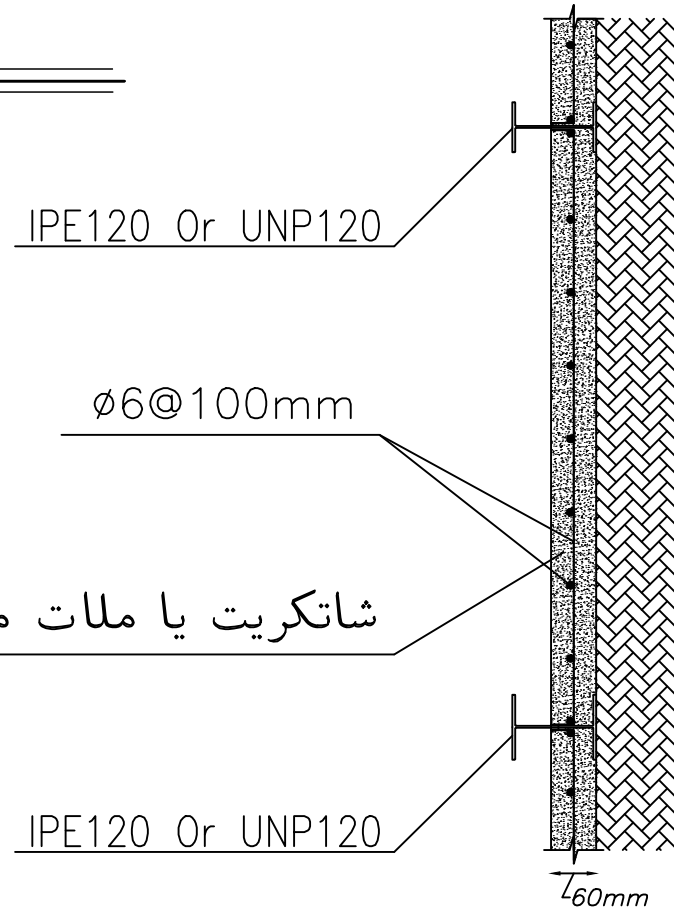


مهاردند ضلع غرب



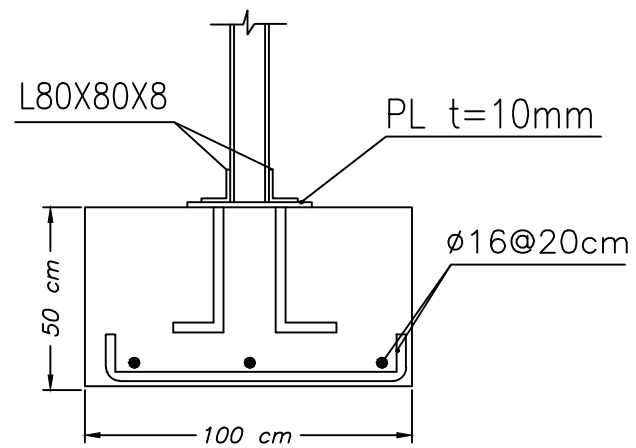
مهاردند ضلع غرب

Sc: 1/50

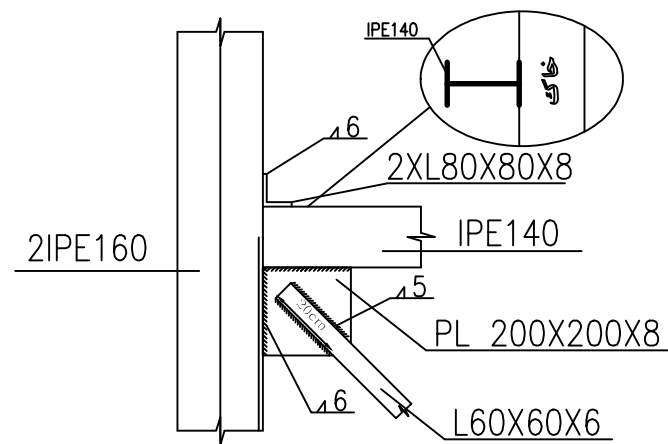


Sec A-A

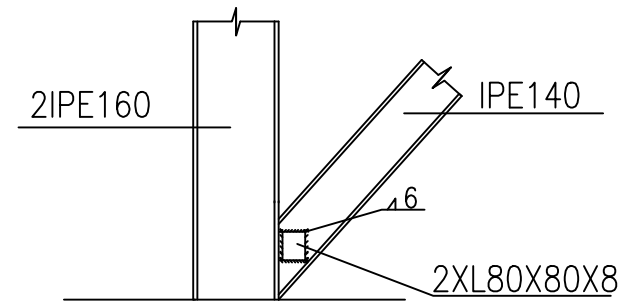
دیتیل اجرای شاتكریت



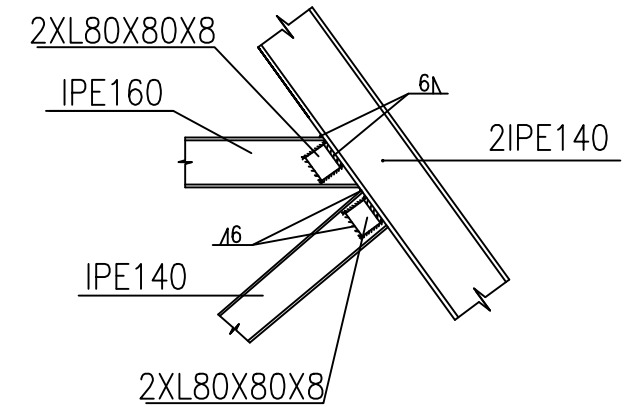
Foundation Detail 2



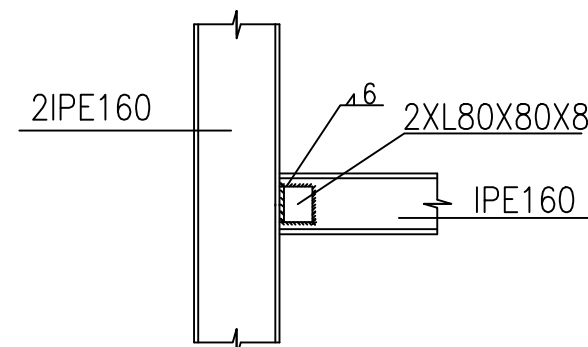
اتصال IPE140 و نبشی به ستون



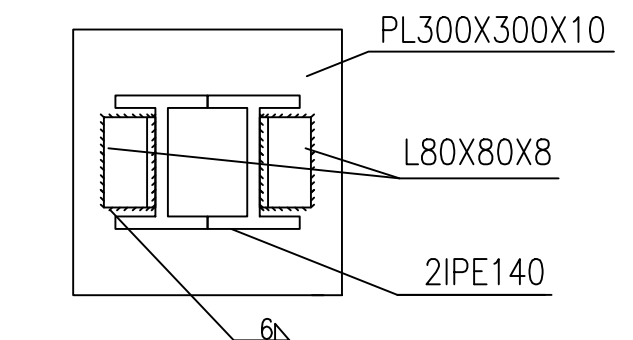
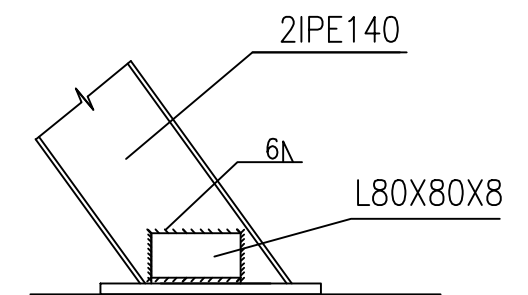
اتصال IPE140 به ستون



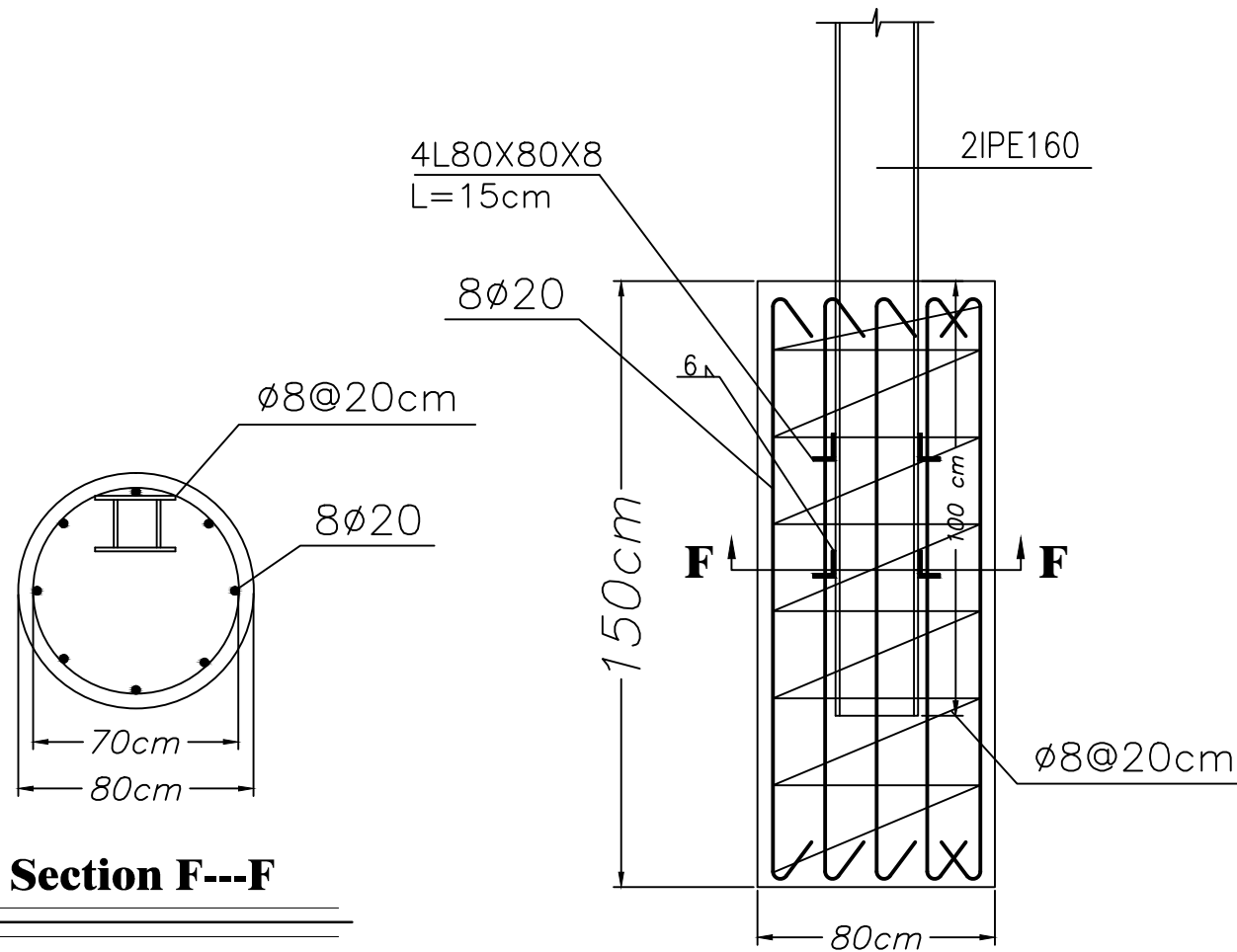
اتصال IPE... به دستک



اتصال IPE160 به ستون

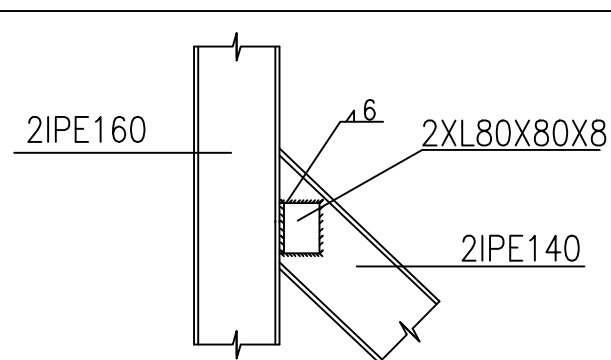


اتصال دستک به فونداسیون



Section F---F

Foundation Detail 1



اتصال دستک به ستون

آدرس: اصفهان - خیابان پروین اعتصامی - نبش
کوچه ۵ - ساختمان نگاه رزم آوران - طبقه ۲
تلفن: ۰۲۱-۵۳۱۷۳۳
کد پروژه: R-C6-PI
تاریخ: ۱۳۹۹/۸/۱۷
صفحه:

www.Raymonsaze.ir

RAYMON
رایمون سازه
instagram: @Raymonsaze.ir

