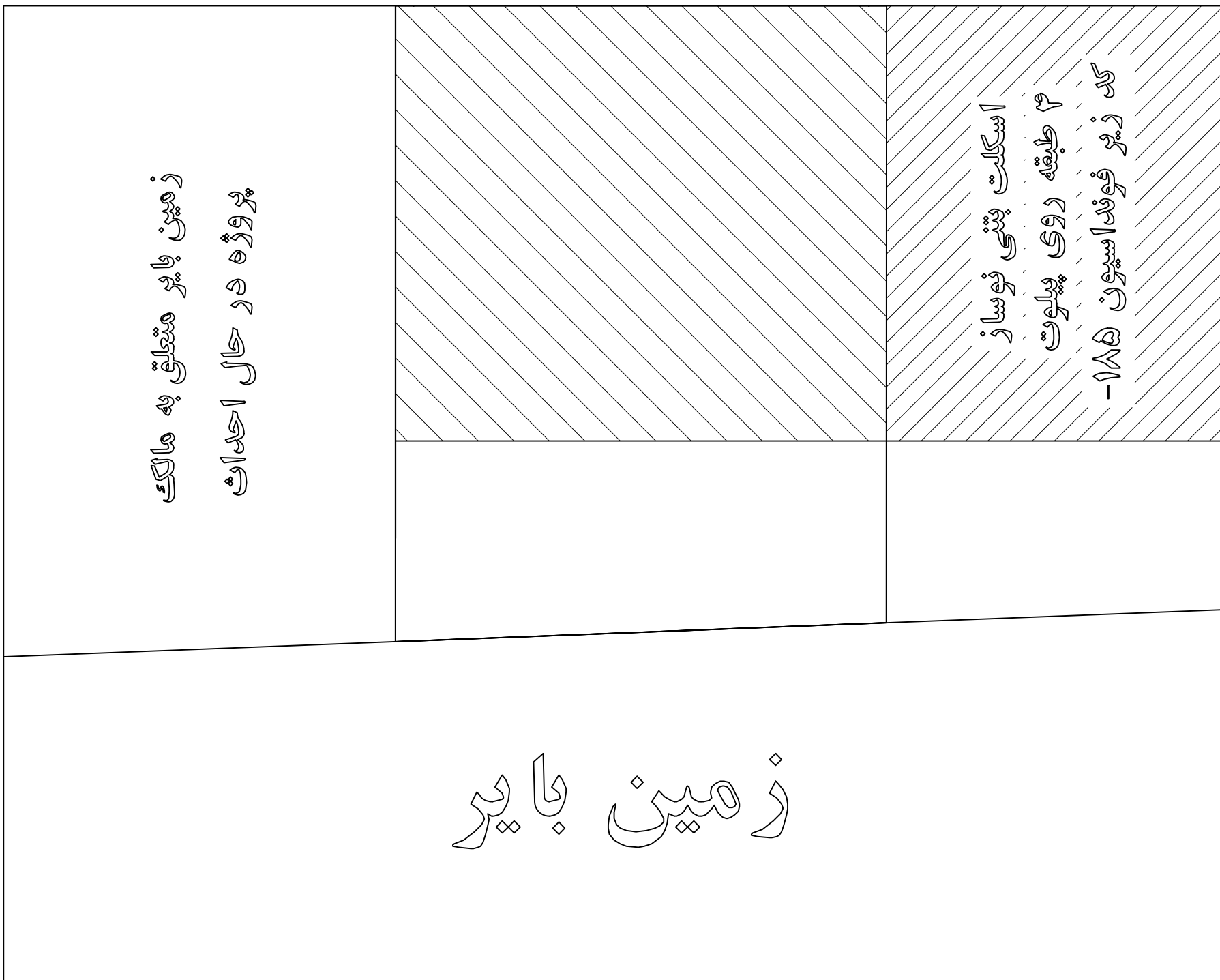

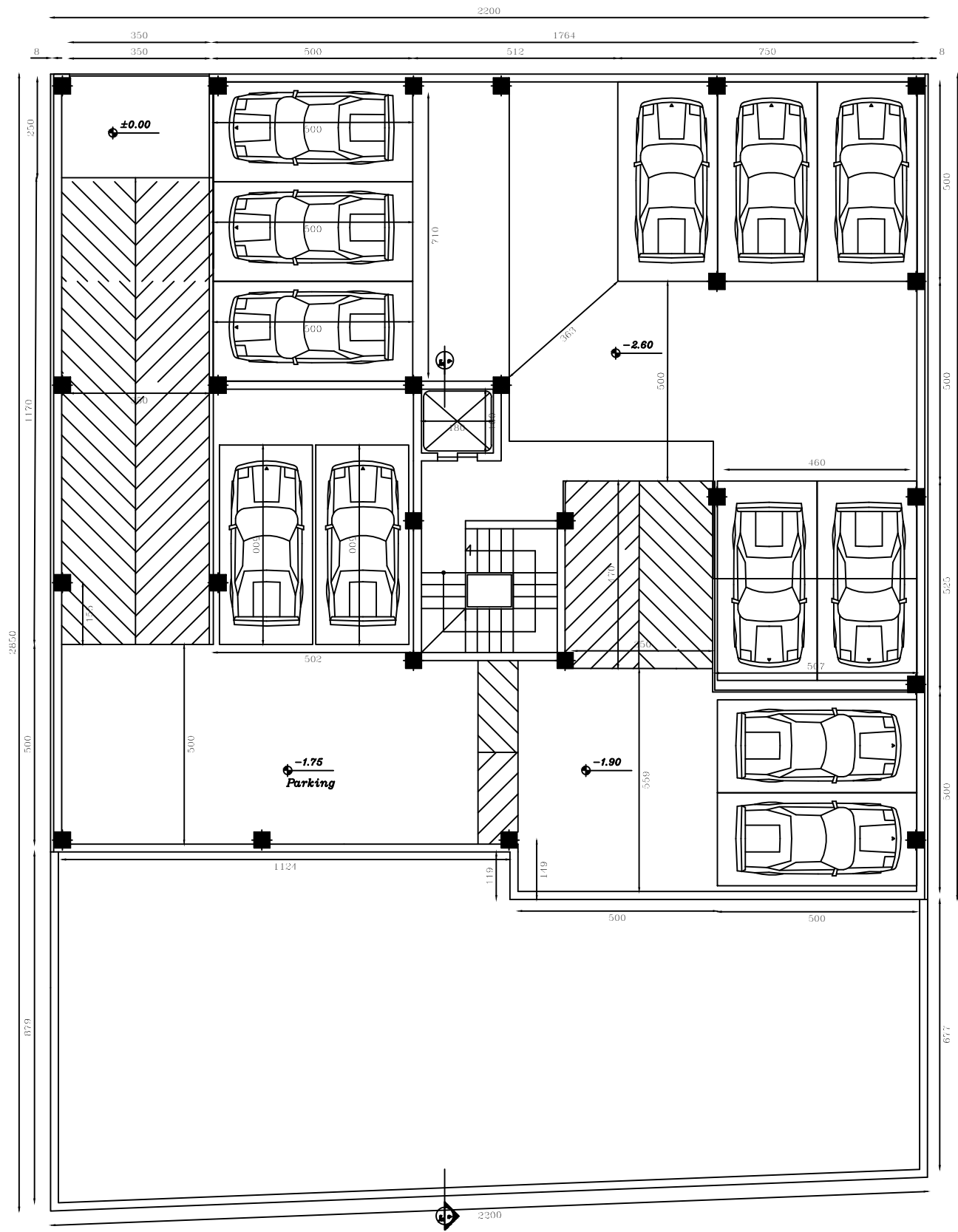


# گذر ۱۲ متری

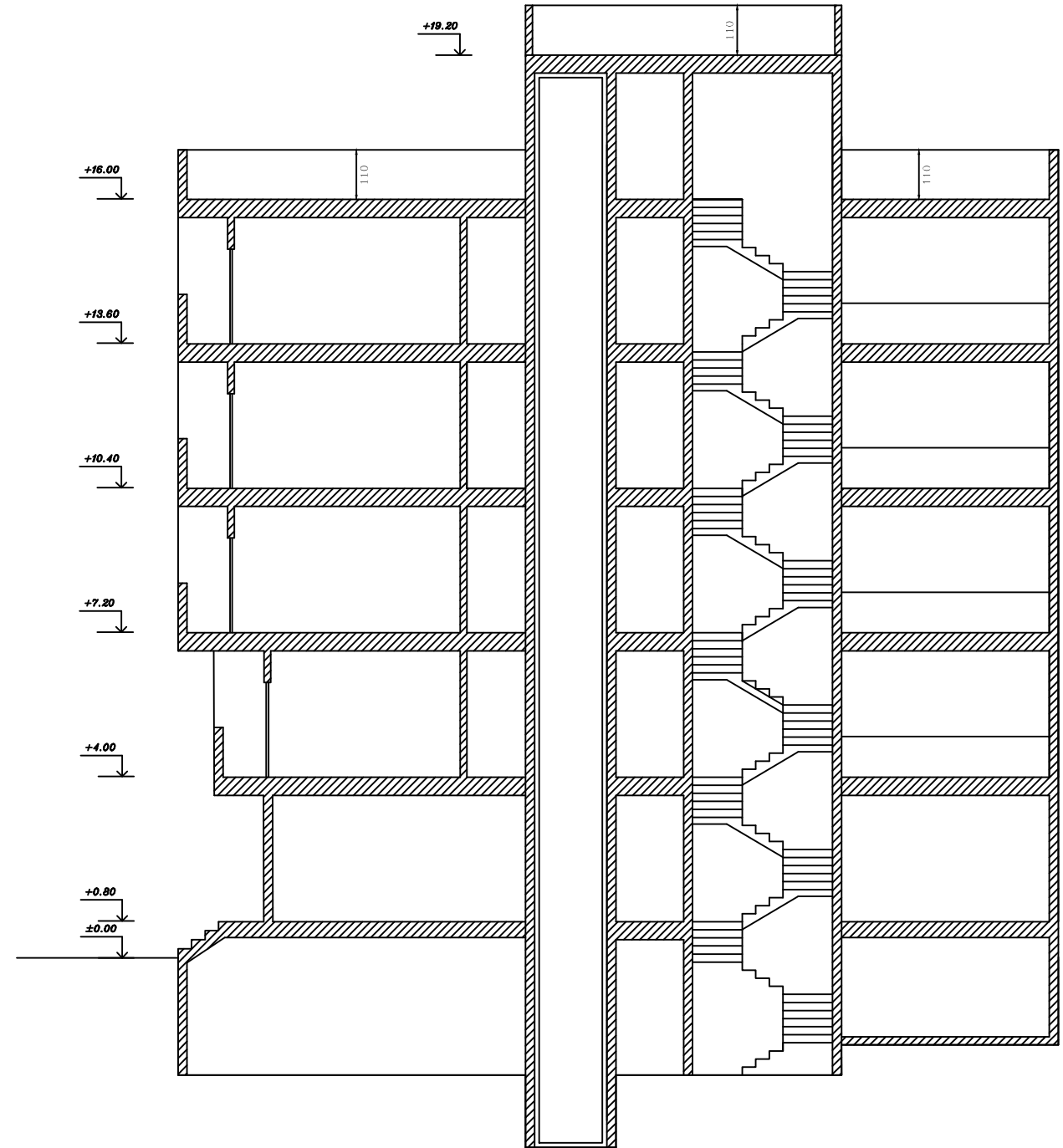


سایت پلان وضعیت موجود



تلفن: ۰۲۱-۵۳۱۲۳۴ تلفن: ۰۹۱۳۳۳۷۰۹۶	آدرس: اصفهان - خیابان پروین اعتصامی - نبش کوچه ۵ - ساختمان نگاه رزم آوران - طبقه ۲	 <b>RAYMON</b> رایمون سازه instagram: @Raymonsazeh	
تاریخ: ۱۳۹۸-۰۹-۰۸	کد پروژه: R-C6-P4		پروژه: ۶ سف
صفحه: ۱-۷	www.Raymonsazeh.ir		

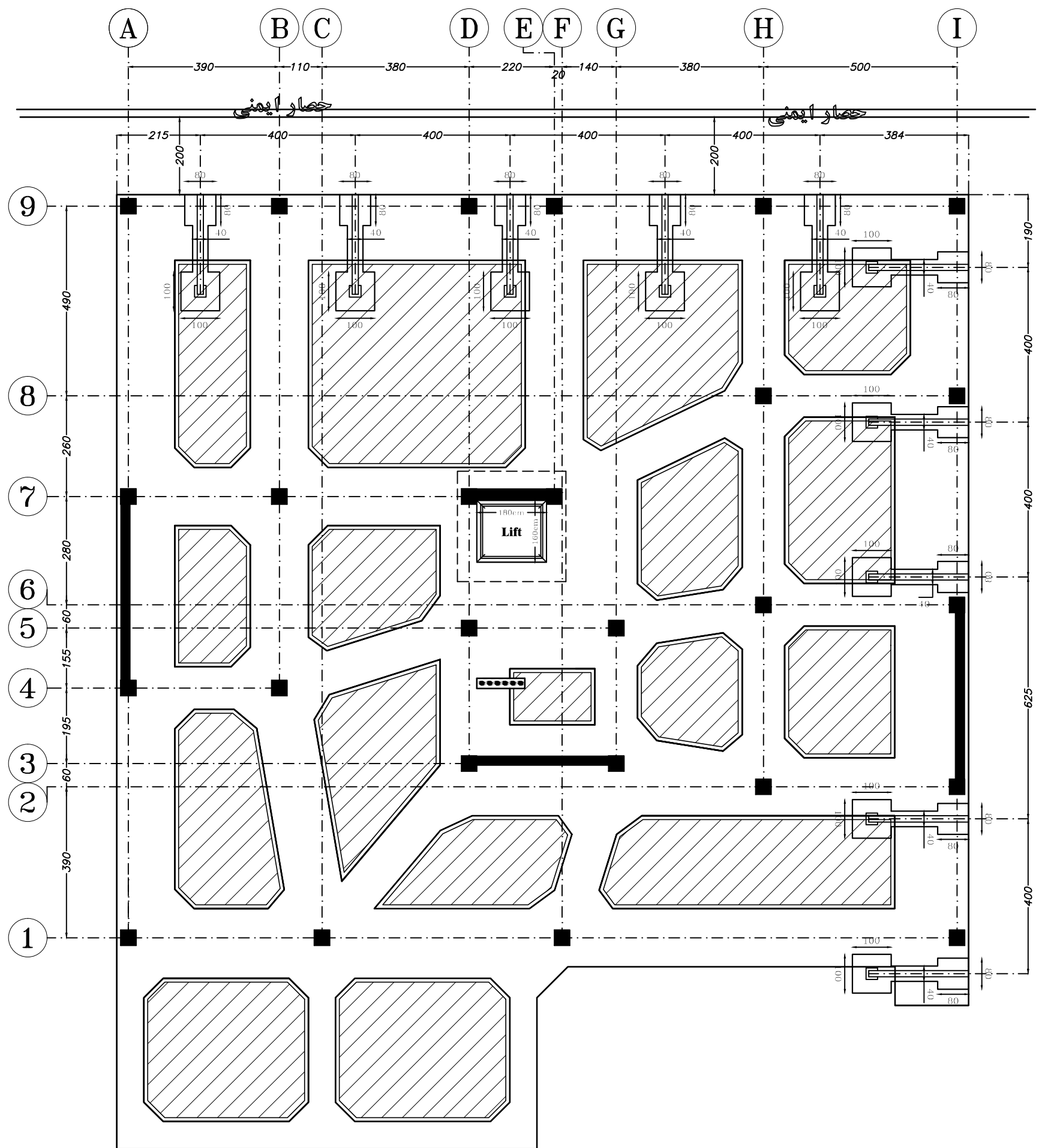


**Under Ground Floor Plan**



**Sec A/A**

تلفن: ۰۲۱-۵۴۳۳۴	آدرس: اصفهان - خیابان پروین اعتصامی - نیش	 <b>Raymon</b> رایمون سازه	
تلفن: ۰۲۱-۹۳۳۴۴۷-۹۶	کوچه ۵ - ساختمان نگاه رزم آوران - طبقه ۲		
تاریخ: ۱۳۹۸/۵/۸	پروژه: R-C6-M4	www.Raymonsazeh.ir	instagram: @Raymonsazeh.ir
صفحه: ۷-۷			



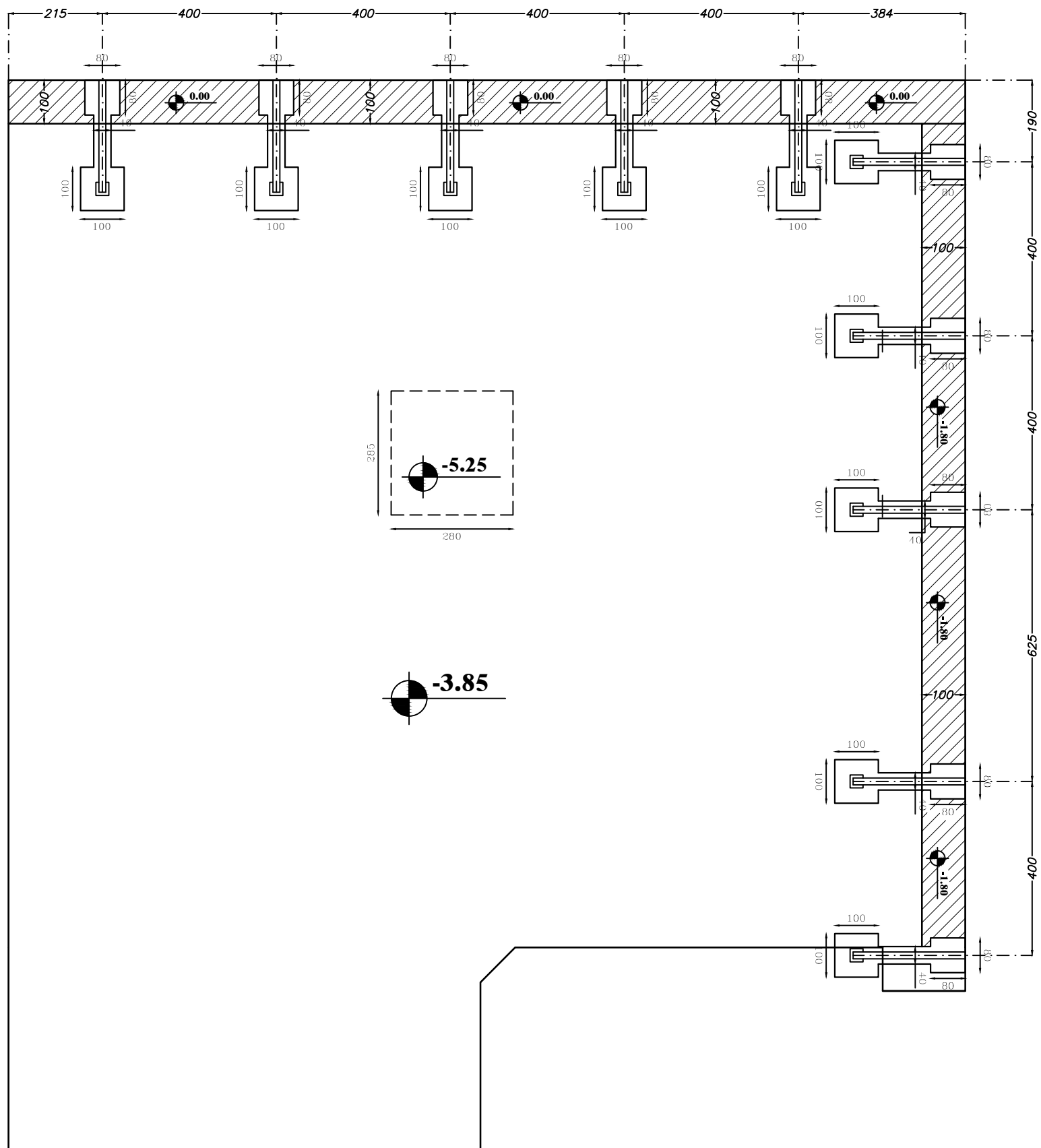
### جانمایی مهاربندها

توضیحات  
 خاک محل رسی متراکم با  $\phi = 20^\circ$  در نظر گرفته شده است.  
 در جهت اطمینان ضریب C در خاک برابر صفر در نظر گرفته شده است.

آدرس: اصفهان - خیابان پروین اعتصامی - نبش  
 کوچه ۵ - ساختمان پگاه رزم آوران - طبقه ۲  
 شماره: ۰۲۱-۴۵۲۱۴۴۴  
 پروژه: R-C6-P4  
 تاریخ: ۱۳۹۸-۰۹-۰۸  
 صفحه: ۳-۷  
 www.Raymonsaze.ir

**RAYMON**  
 رایمون سازه  
 instagram: @Raymonsaze.ir





### توضیحات فنی و اجرایی :

## پلان گودبرداری برای اجرای سازه نگهبان

● خاکبرداری سمت حیاط و سمت غرب به صورت شیب دار اجرا شود.

● مراحل برچیدن سازه نگهبان

۱- برداشتن المان های افقی درگیر با ستون ها و دیوار برشی  
بعد از بتن ریزی فونداسیون

۲- بتن ریزی ستون و پر کردن فاصله بین ستون ها و دیواره گود  
با استفاده از آجر و ملات ماسه سیمان  
۳- برچیدن سایر قسمت های سازه نگهبان

● خاکبرداری به فاصله ۱ متر از دیوار

انجام گیرد و مابقی پس از

اجرای سازه نگهبان خاکبرداری شود

● برای اجرای مهاربندها شیارهایی

به عرض ۸۰ سانتی متر

در خاک مجاور دیوار حفر می شود

و سپس خرپاها نصب میگردد

● فاصله بین مهاربند و دیواره گود با

آجر و ملات پر گردد.

● در صورتی که خاک گود ریزشی باشد باید

سطح دیوار گود به روشی شاکریت با بتن آندود گردد.

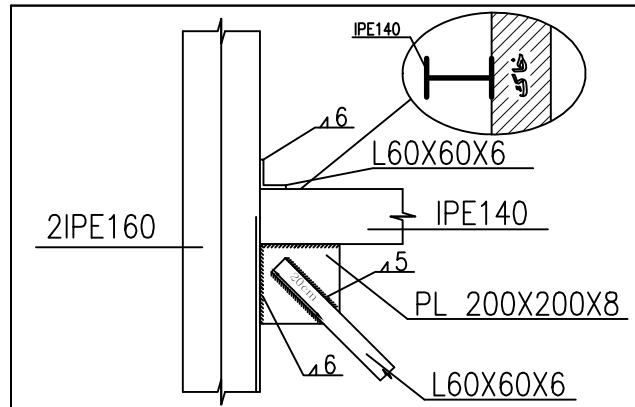
آدرس : اصفهان - خیابان پروین اعتصامی - نبش  
کوچه ۵ - ساختمان پگاه رزم آوران - طبقه ۲  
تلفن : ۰۲۱-۵۳۱۷۲۳  
تلفن : ۰۲۱-۹۱۳۳۳۷۰۹۶

شماره : ۰۲۱-۴۳۸۰۵۸۸  
کد پروژه : R-C6-P4  
پروژه : ماسه  
صفحه : ۴-۷  
www.Raymonsaze.ir

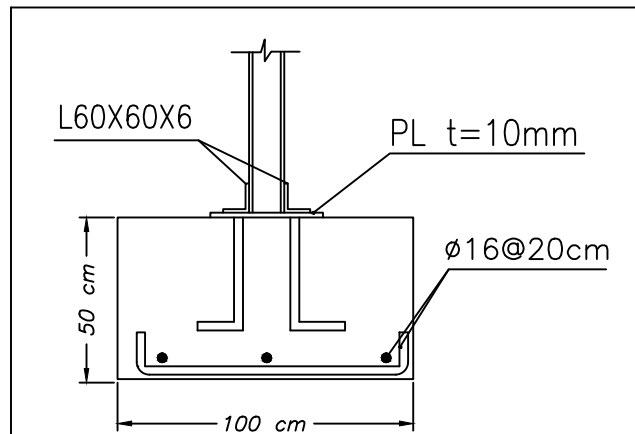
**RAYMON**

رایمون سازه  
instagram: @Raymonsaze.ir

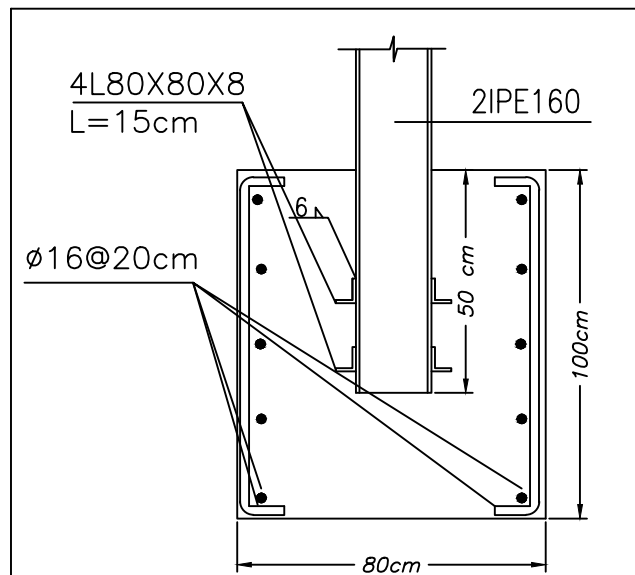




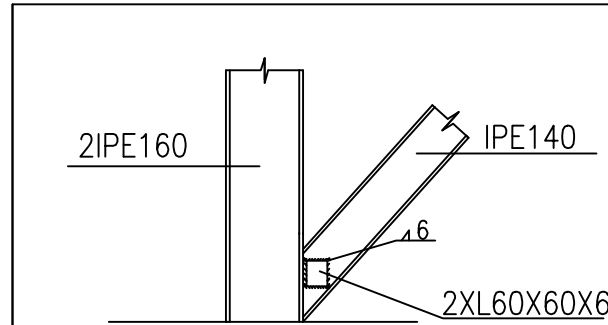
اتصال IPE140 و نبشی به ستون



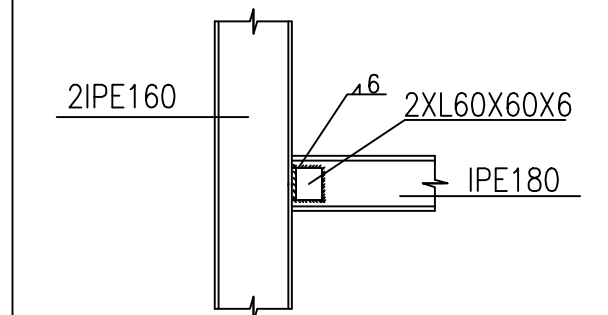
Foundation Detail 2



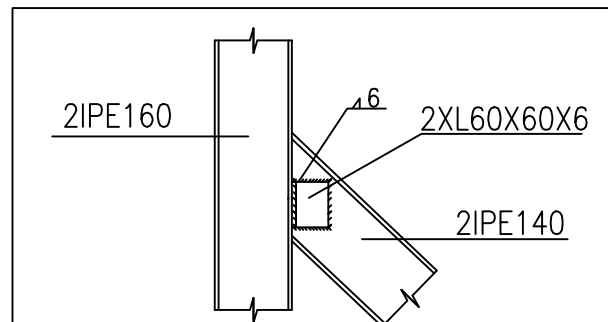
Foundation Detail 1



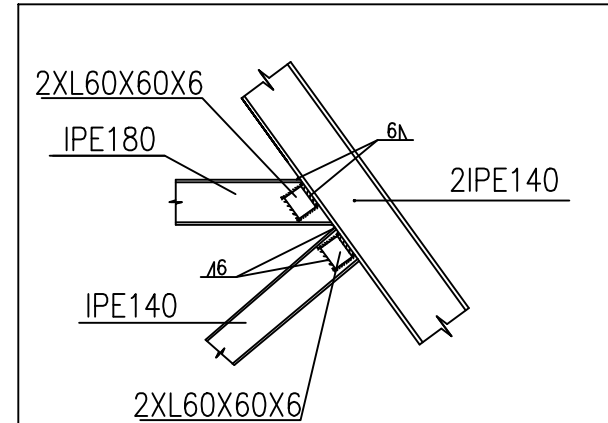
اتصال IPE140 به ستون



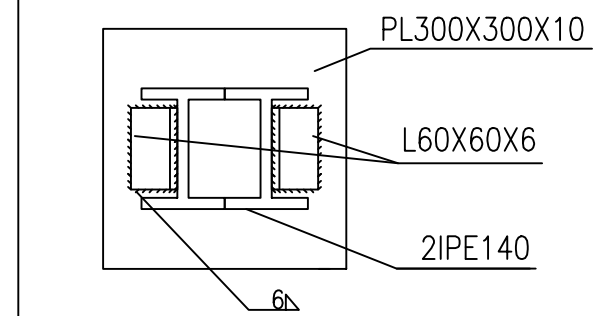
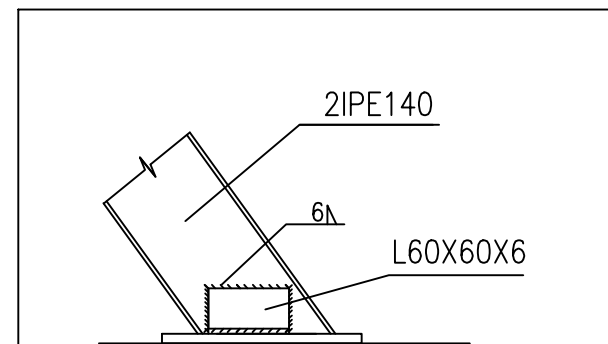
اتصال IPE180 به ستون



اتصال دستک به ستون



اتصال IPE140/180 به دستک

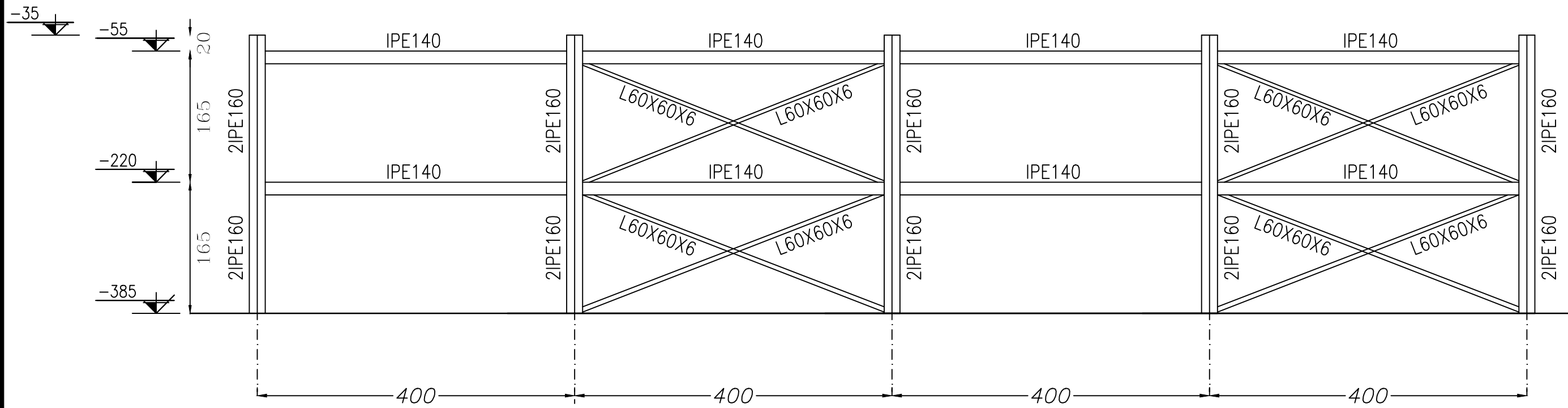


اتصال دستک به فونداسیون

آدرس: اصفهان - خیابان پروین اعتصامی - نبش  
کوچه ۵ - ساختمان نگاه رزم آوران - طبقه ۲  
تلفن: ۰۲۱ ۵۴۳۳۳  
کد پروژه: R-C6-P4  
تاریخ: ۱۳۹۸/۰۸/۰۹  
صفحه: ۵-۷  
www.Raymonsaze.ir

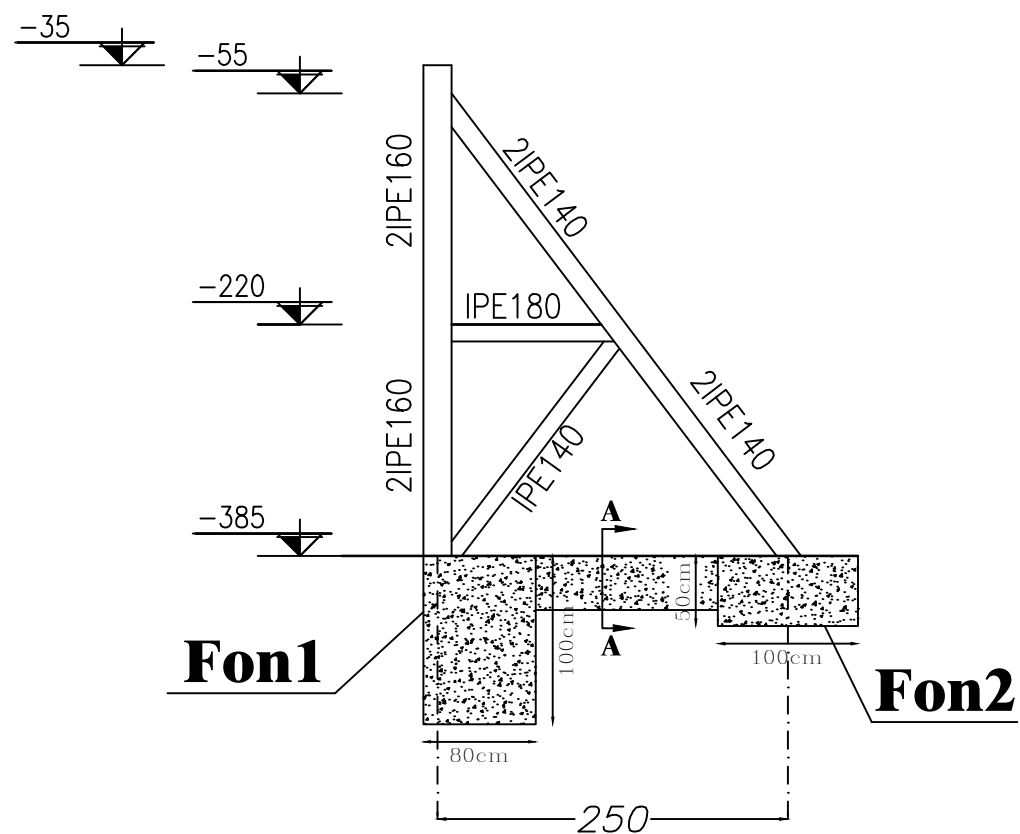
**Raymon**  
رایمون سازه  
instagram: @Raymonsaze.ir





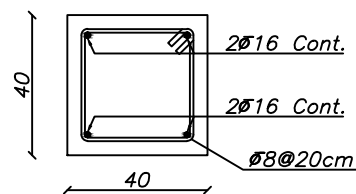
مهاربند ضلع شمال

Sc: 1/50



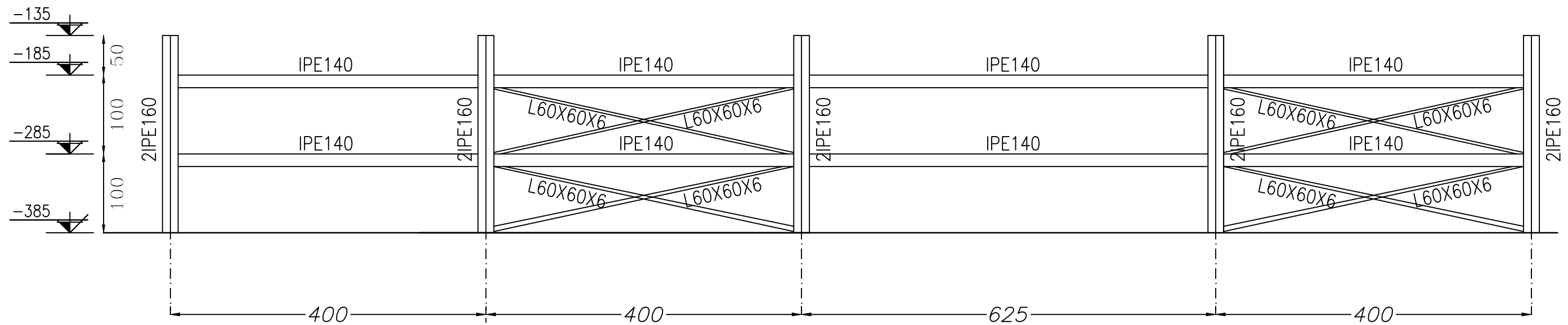
مهاربند ضلع شمال

Sc: 1/50



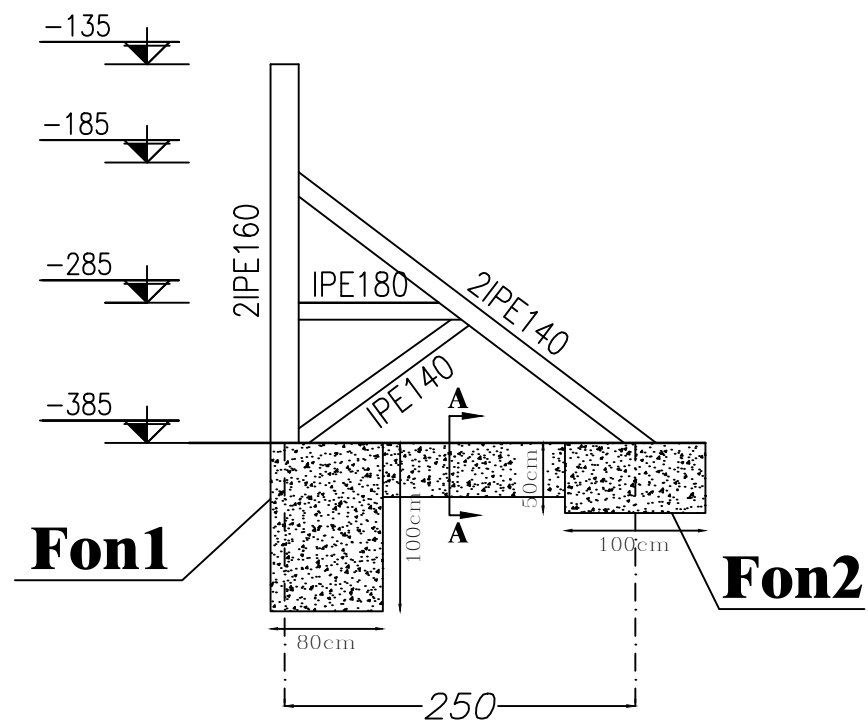
Sec A-A

تلفون: ۰۲۱-۵۴۳۳۴	آدرس: اصفهان - خیابان پروین اعتصامی - نیش	 <b>Raymon</b> رایمون سازه instagram: @Raymonsaze.ir	
کد پستی: ۹۱۳۳۴۷-۹۶	کوچه ۵ - ساختمان نگاه رزم آوران - طبقه ۲		
تاریخ: ۱۳۹۸/۰۸/۰۸	کد پروژه: R-C6-P4	پروژه: ۶	شماره: ۶-۷
www.Raymonsaze.ir			

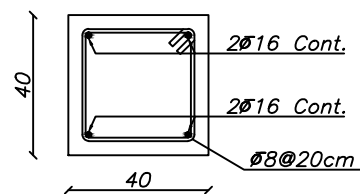


مهاربند ضلع شرقی



Sc: 1/50



مهاربند ضلع شرقی



Sec A-A

تلفون: ۰۲۱-۵۴۳۳۴	آدرس: اصفهان - خیابان پروین اعتصامی - نیش	 <b>RAYMON</b> رایمون سازه	
فکس: ۰۲۱-۹۱۳۳۴۷۰۹۶	کوچه ۵ - ساختمان نگاه رزم آوران - طبقه ۲		
تاریخ: ۱۳۹۸/۰۸/۰۸	کد پروژه: R-C6-P4	پروژه: ۶	شماره: ۵۲۱
صفحه: ۷-۷	www.Raymonsaze.ir		