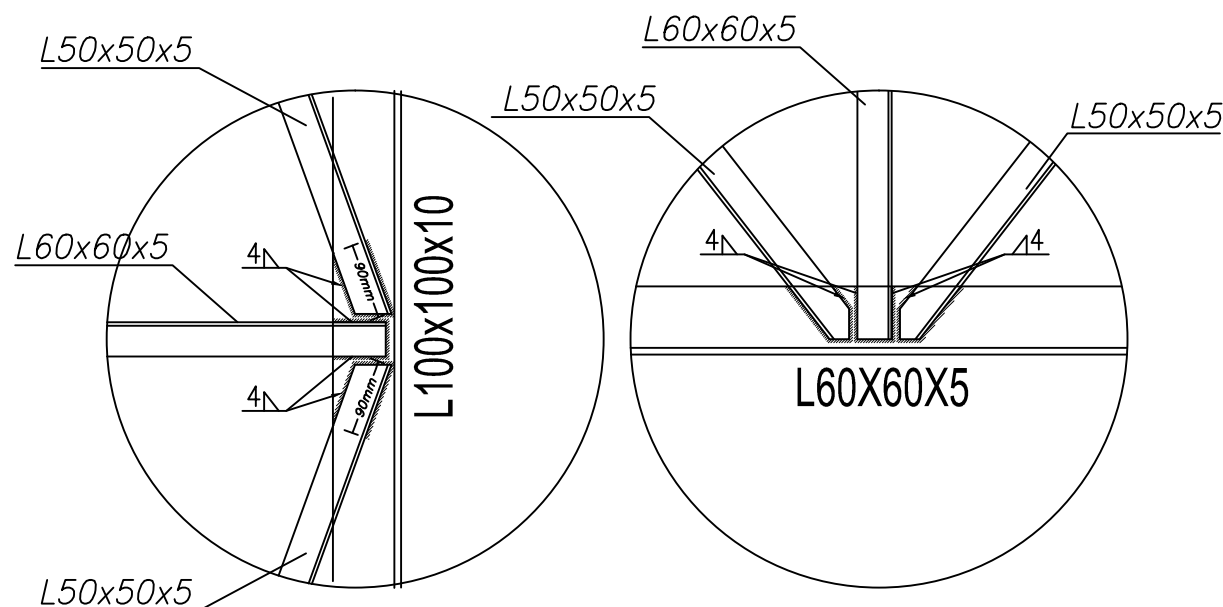
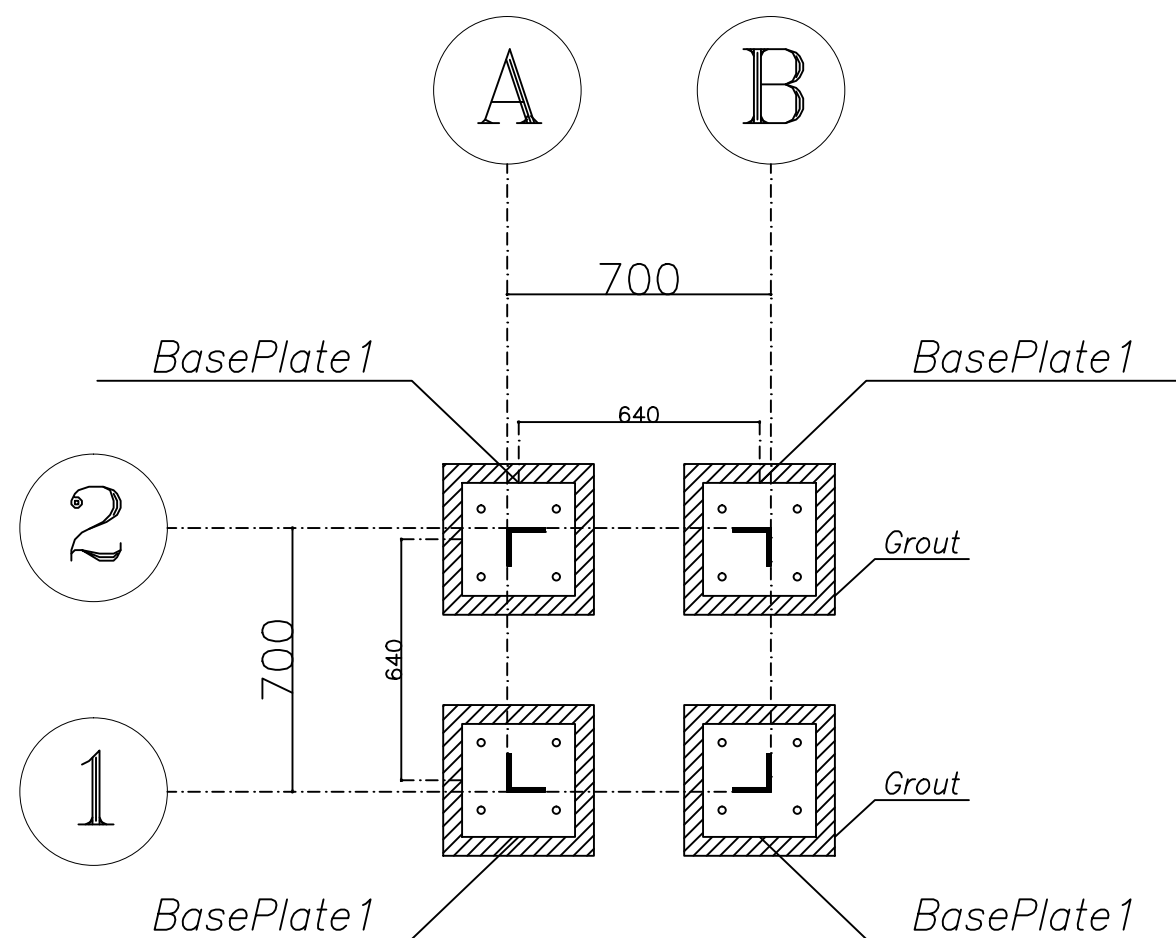


الف - کلیات

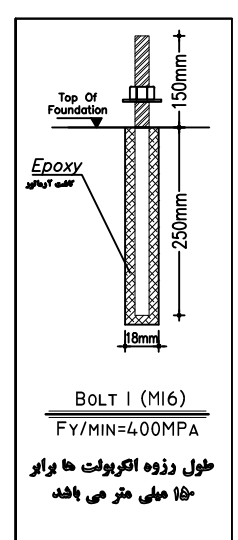
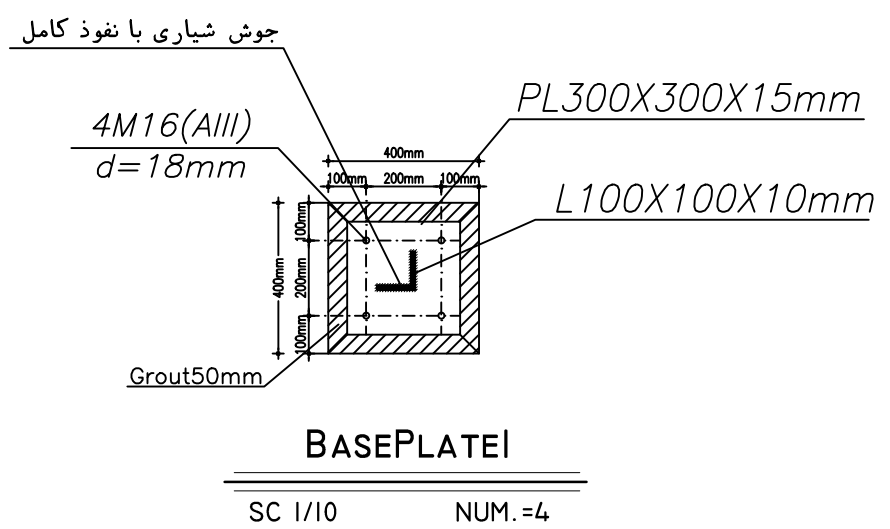
- ۱- پیمانکار با مجری موظف است که کلیه ابعاد را قبل از شروع به اجرا کنترل نموده و کلیه خطاها و عدم تطابق احتمالی نقشه ها را به اطلاع مهندس مشاور برساند.
- ۲- در روی کلیه پلانها، مقاطع و جزئیات ابعاد نوشته شده بر مقیاس برتری دارد.
- ۳- مشخصات و جزئیات روی نقشه بر مشخصات و جزئیات تیپ برتری دارد.

• فولادی.

- ۱- فولاد مصرفی در اجزای سازه ای از نوع ST-37 می باشد.
- ۲- کلیه الکترودهای مورد استفاده می بایست از نوع E-7018 یا E-8013 باشد.
- ۳- جوش 0.8 برابر ضخامت ورق کوچکتر می باشد و حداقل بعد جوش ۴ میلیمتر مگر در مواردی که ذکر شده باشد.
- ۴- کلیه جوشها مطابق استاندارد AWS-A1.1 می باشد.
- ۵- تمام سطوح فلزی بادولایه رنگ ضدزنگ پوشانده شود.
- ۶- لبههایی که با سازه بریده میشود و محل وارد شدن تنشهای کششی میباشد باید کاملاً یکواخت و خالی از ناهمواریهای بیش از ۵ میلیمتر باشد.
- ۷- ناهمواریها و زخمهای بیش از ۵ میلیمتر را باید با سنگ زدن و یاروشهای مناسب در آیین نامه ها هموار کرد.
- ۸- تکنیک جوشکاری، مهارت جوشکاری، ظاهر کاری، خواص جوش و روشهای برآورد جوش و جوشکاری معیوب به کار می رود باید مطابق با مقررات جوشکاری باشد.
- ۹- پیچها بایستی تا حداقل ۱۰۰٪ بارگوا (PRROF LOAD) بیش از حد (محکم) گردند و توصیه می شود از محکم کردن مهره ها با استفاده از آچار مترج (TORQUE METER) استفاده نمود و در هر مورد از دو عدد و اشر سخت با ضخامت ۴ میلیمتر استفاده نمود. (PRROF LOAD=0.55Fu)

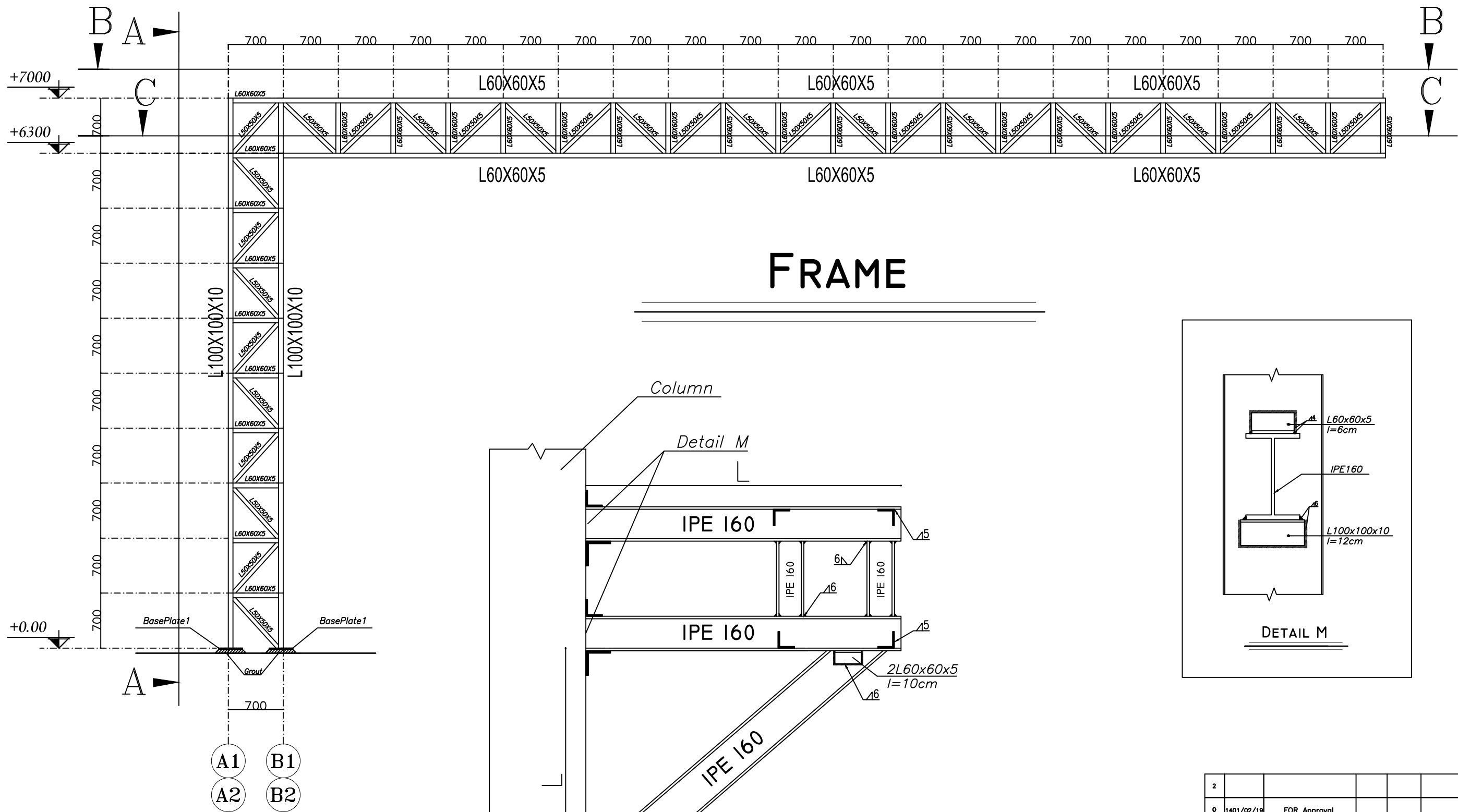


دقایق اتصال اعضا - تمامی المان ها به طور کامل جوش شوند

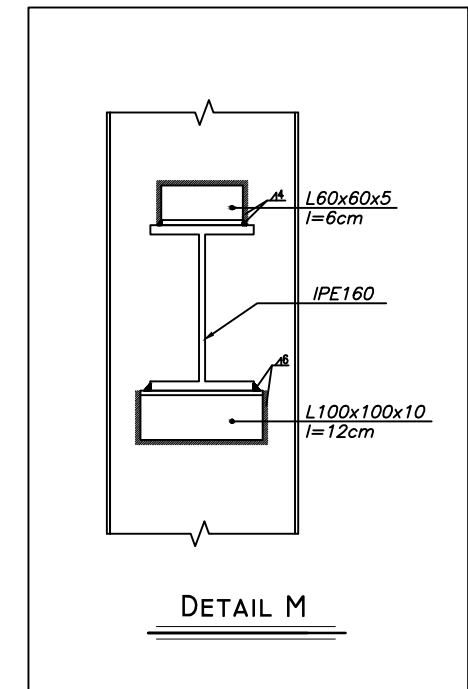
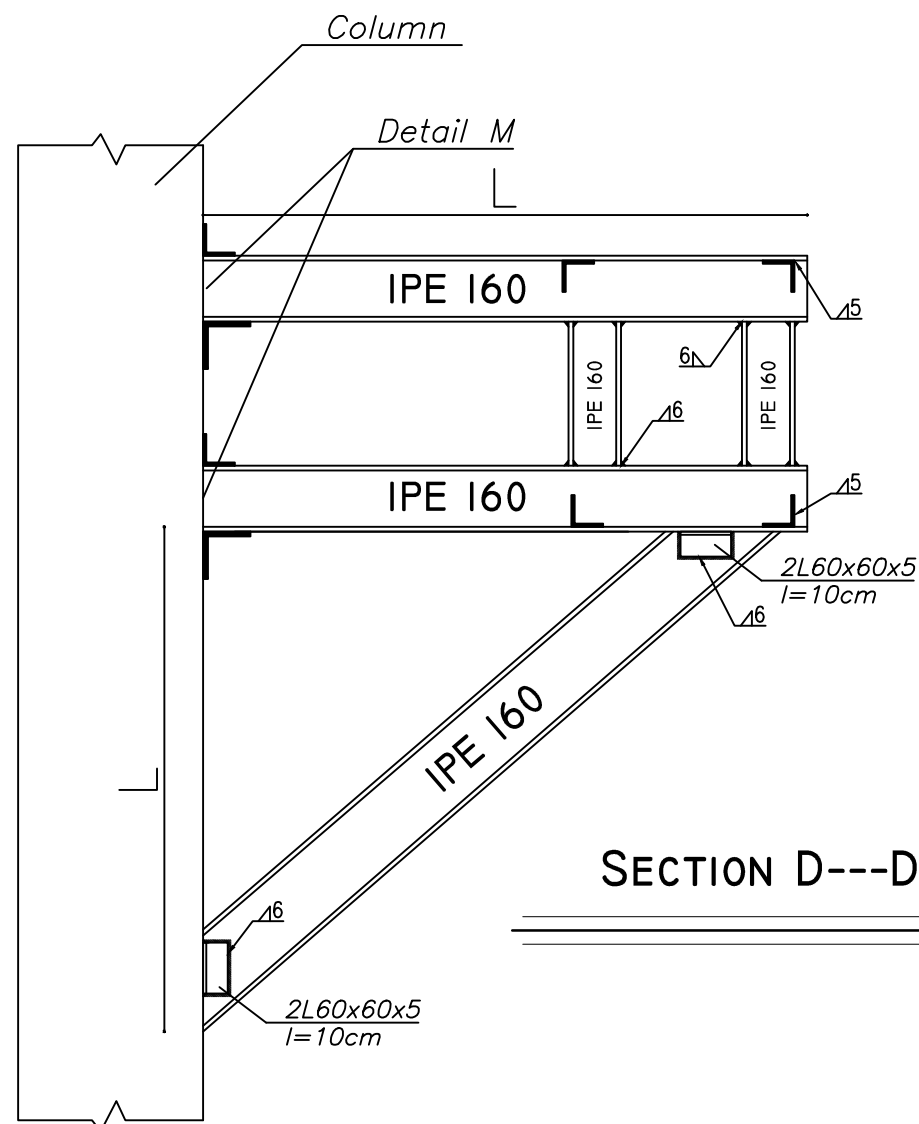


2									
0	1401/02/19	FOR Approval							
Rev.	Date	Revisions description	Drawn by	Designed by	Checked by	Approved	Approved		
								مشاور:	
								Quantity:	Item:
								Mass (Kg):	Ref.:
								Material:	Replaces:
Designed by	M.Hojjatfar	Title:	پروژه طراحی پایه رک						
Checked by	H.Ghadafi	کارفرما:	شرکت ساخت تجهیزات فرجاد						
Drawn by	A.Tavakoli	Scale:	AS SHOWN						
Approved 1	-	Format:	A1						
Approved 2	-	Dwg. Number:	R.I.S.T.F.A.2.1.0.2.0.1.C.N.S.D.3.4.1						
								Sheet / Follow	1/3

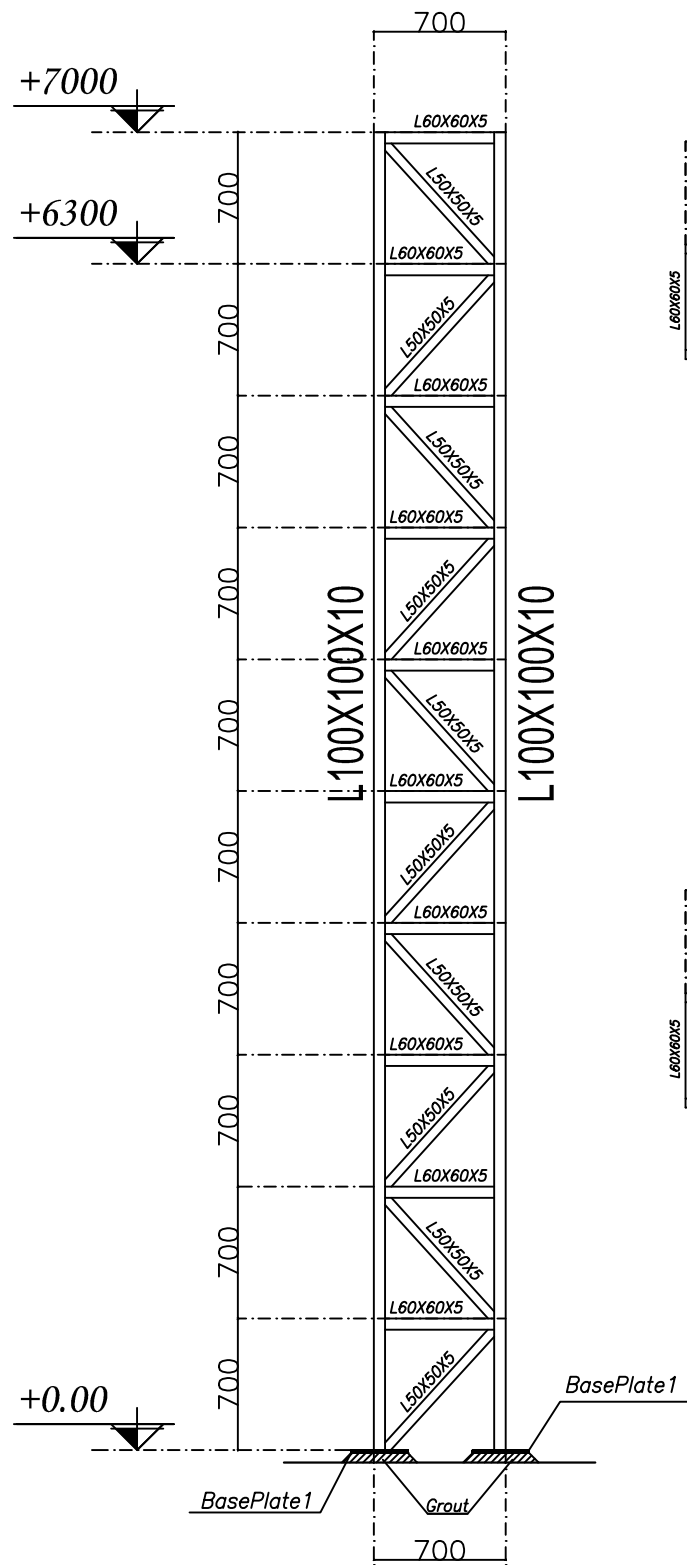
BASEPLATE 1
SC 1/10 NUM.=4



FRAME

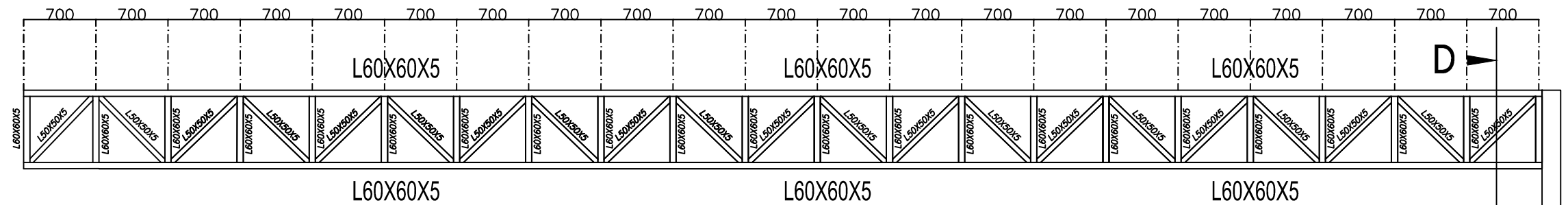


2									
0	1401/02/19	FOR Approval							
Rev.	Date	Revisions description	Drawn by	Designed by	Checked by	Approved	Approved		
								مشاور:	
								Quantity:	Item:
								Mass (Kg)	Ref.
								Material	Replaces
Designed by	M.Hojjati	Title:				عنوان:			
Checked by	H.Ghadafi	پروژه طراحی پایپ رک							
Drawn by	A.Tavakoli	Ordered by:				کارفرما:		Scale: AS SHOWN	
Approved1	-	شرکت ساخت تجهیزات فرجاد					Format: A1		
Approved2	-	Dwg. Number	RISTIFA 2.1.0.2.0.1C.NIS.D.3.4.1			Rev:	Sheet / Follow	2/3	

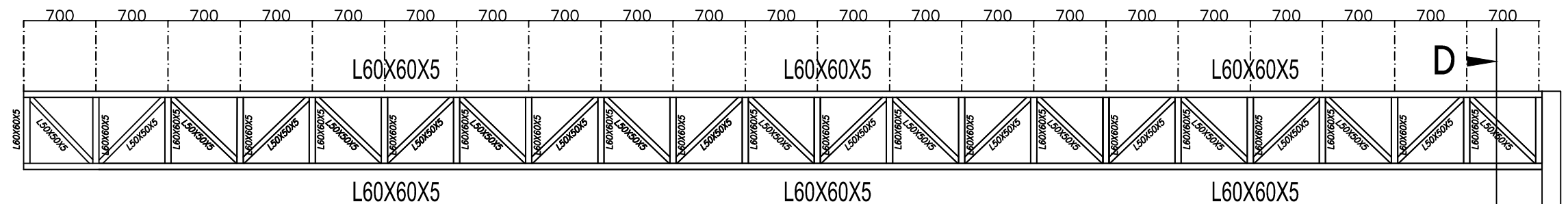


SECTION A---A

A2 A1
B2 B1



SECTION B---B



SECTION C---C (وجه رو به پایین)

2									
0	1401/02/19	FOR Approval							
Rev.	Date	Revisions description	Drawn by	Designed by	Checked by	Approved	Approved		
								مشاور:	
								Quantity:	Item:
								Mass (Kg)	Ref.
								Material	Replaces
Designed by	M.Hojjati	Title:	پروژه طراحی پایپ رک				عنوان:		
Checked by	H.Ghadri	Orderd by:	شرکت ساخت تجهیزات فرجاد				کارفرما:		
Drawn by	A.Tavakoli	Scale:	AS SHOWN				Format:	A1	
Approved1	-	Dwg. Number	RIS.T.F.A.2.1.0.2.0.1.C.N.S.D.3.4.1				Sheet / Follow	3/3	
Approved2	-	Rev. No.	A10						