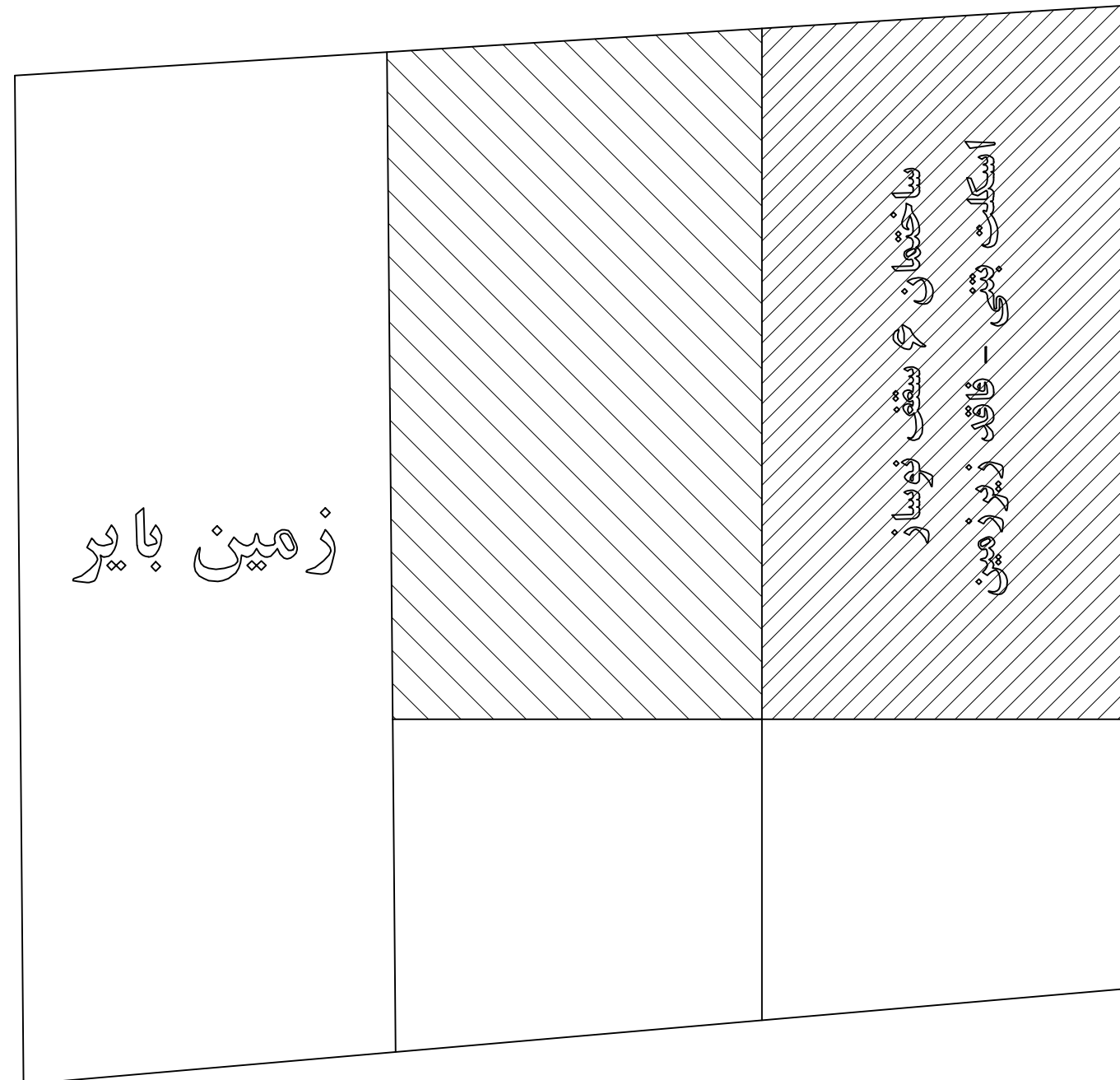
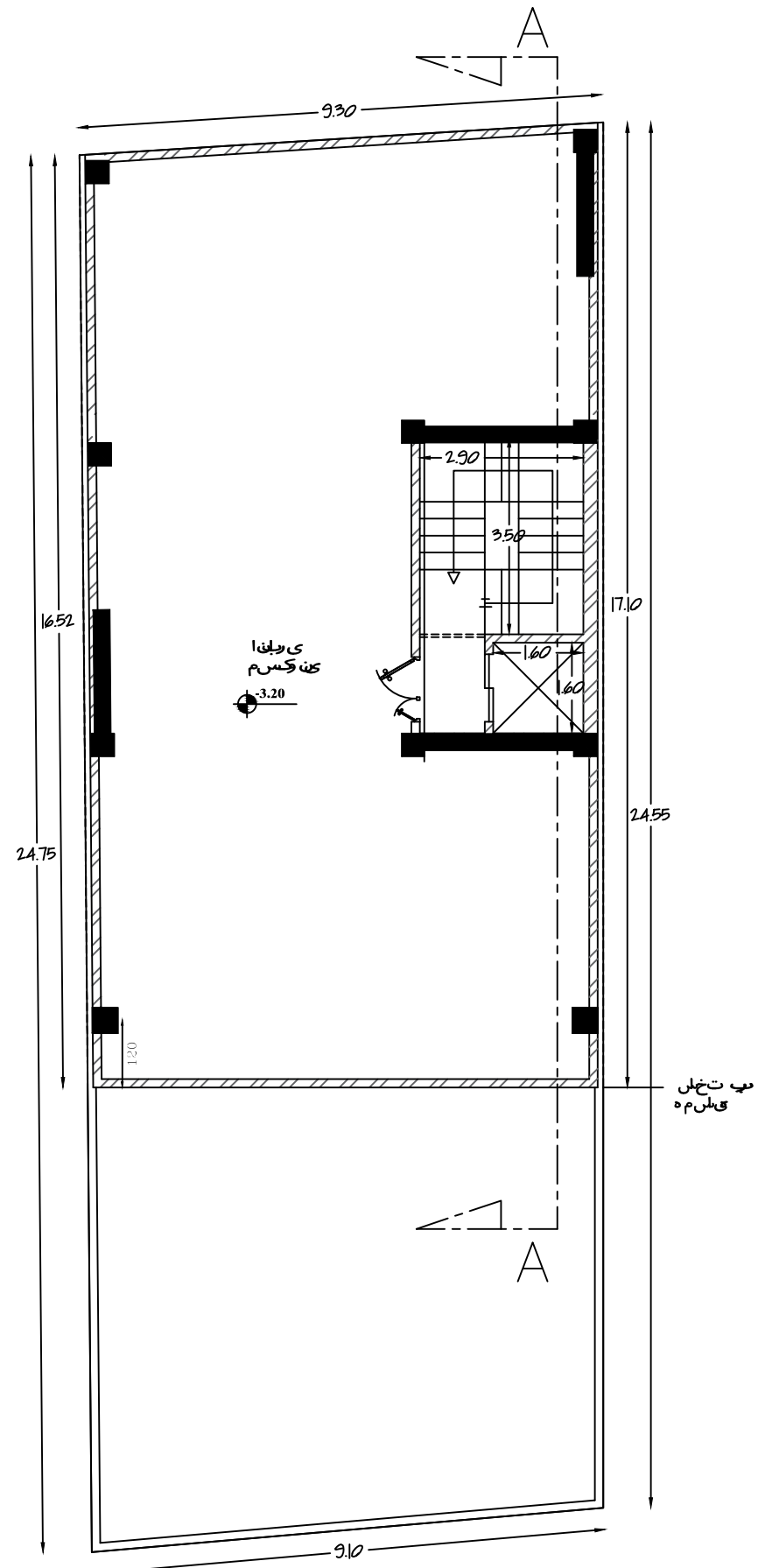


گذر ۱۴ متری

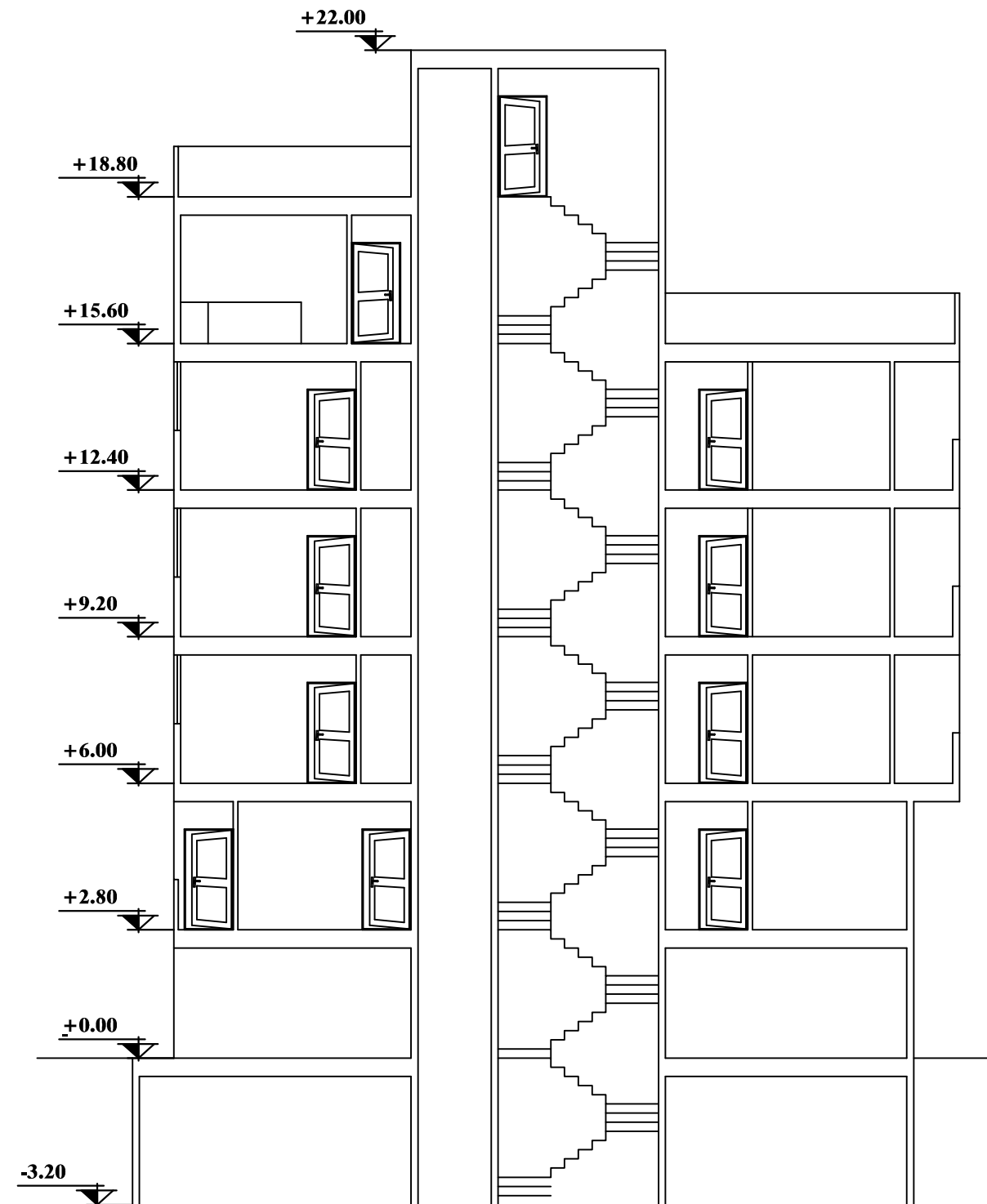


وضعیت موجود

سایت پلان



Ground Floor Plan



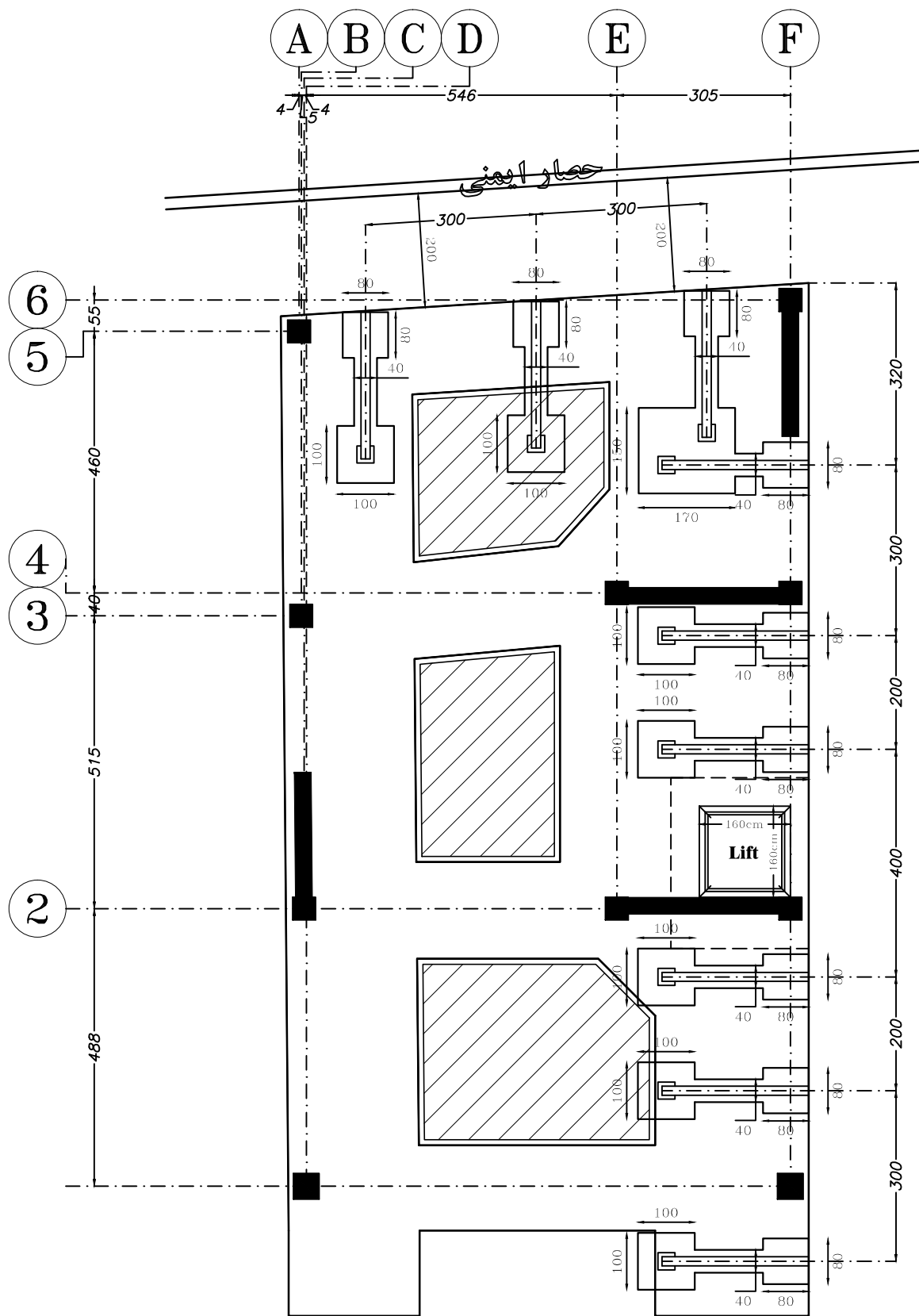
Sec A/A

آدرس: اصفهان - خیابان پروین اعتصامی - نبش کوچه ۵ - ساختمان نگاه رزم آوران - طبقه ۲
 شماره: ۰۲۱-۸۴۱۷۳۳۳ | پروژه: ۷ | تاریخ: ۱۳۹۸/۱/۲۷
 شماره پرونده: R-C7-P17 | صفحه:

www.Raymonsaze.ir

RAYMON
 رایمون سازه
 instagram: @Raymonsaze.ir





جانمایی مهاربندها

توضیحات
 خاک محل رسی متراکم با $\phi = 20^\circ$ در نظر گرفته شده است.
 در جهت اطمینان ضریب C در خاک برابر صفر در نظر گرفته شده است.

آدرس: اصفهان - خیابان پروین اعتصامی - نیش
 کوچه ۵ - ساختمان نگاه رزم آوران - طبقه ۲
 شماره: ۰۲۱-۵۳۳۳۳۳۳۳
 شماره: ۰۹۱۳۳۳۳۳۳۳۳۳

تاریخ: ۱۳۹۸/۰۶/۰۷
 سند پروژه: R-C7-P17
 مرحله: ۷
 صفحه:
 www.Raymonsaze.ir

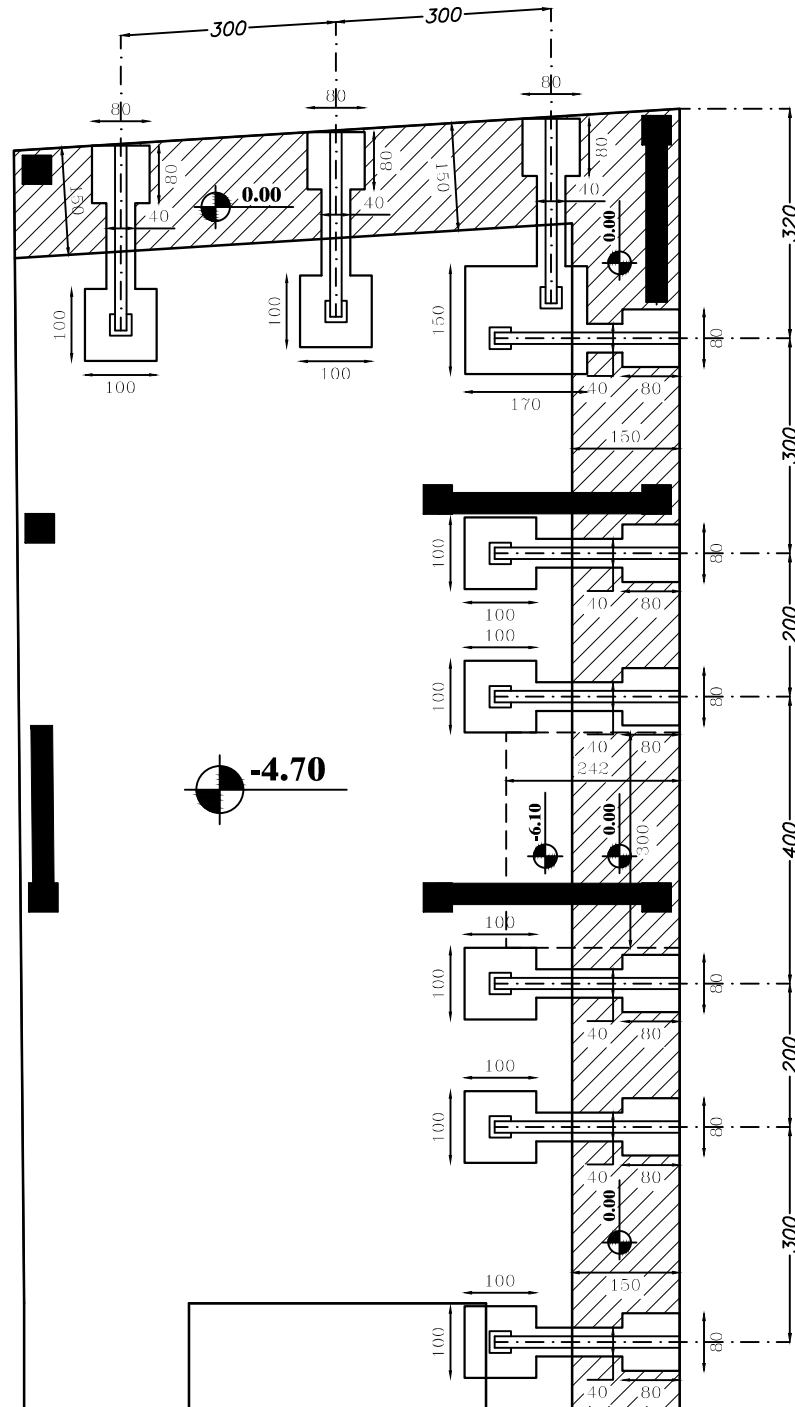
RAYMON

رایمون سازه
 instagram: @Raymonsaze.ir



توضیحات فنی و اجرایی :

- خاکبرداری به فاصله ۱ متر از دیوار انجام گیرد و مابقی پس از اجرای سازه نگهبان خاکبرداری شود
 - برای اجرای مهاربندها شیارهایی به عرض ۸۰ سانتی متر در خاک مجاور دیوار خنجر می شود و سپس خرپاها نصب میگردد
 - فاصله بین مهاربند و دیواره گود با آجر و ملات پر گردد.
 - در صورتی که خاک گود ریزشی باشد باید سطح دیوار گود به روشی شاکریت با بتن اندود گردد.
 - خاکبرداری سمت حیاط و غرب به صورت شیب دار اجرا شود.
- مراحل برچیدن سازه نگهبان
- ۱- برداشتن المان های افقی درگیر با ستون ها و دیوار برشی بعد از بتن ریزی فونداسیون
 - ۲- بتن ریزی ستون و پر کردن فاصله بین ستون ها و دیواره گود با استفاده از آجر و ملات ماسه سیمان
 - ۳- برچیدن سایر قسمت های سازه نگهبان



پلان گودبرداری برای اجرای سازه نگهبان

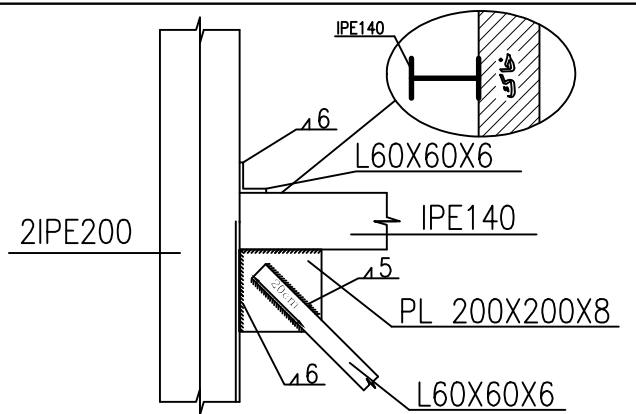
آدرس : اصفهان - خیابان پروین اعتصامی - نیش
کوچه ۵ - ساختمان نگاه رزم آوران - طبقه ۲
تلف : ۰۲۱-۵۳۱۷۳۳
تلف : ۰۲۱-۹۱۳۳۳۷۰۹۶
تاریخ : ۱۳۹۸-۱۰-۲۷
صفحه :

www.Raymonsaze.ir

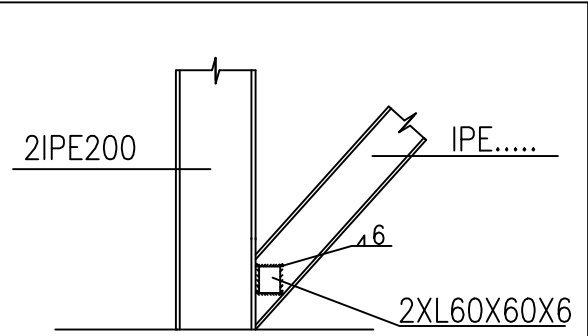
RAYMON

رایمون سازه
instagram: @Raymonsaze.ir

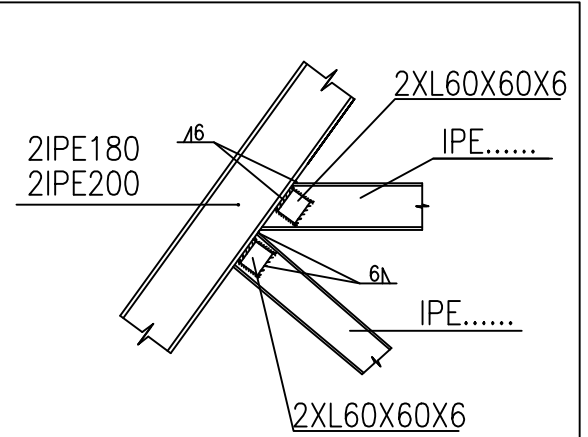




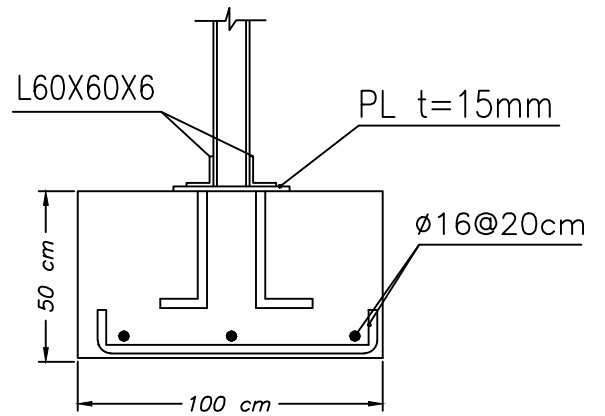
اتصال IPE140 و نبشی به ستون



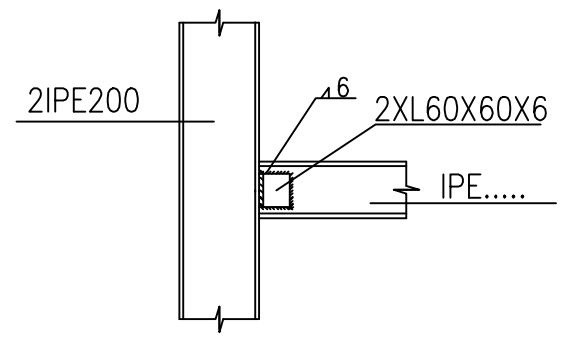
اتصال IPE..... به ستون



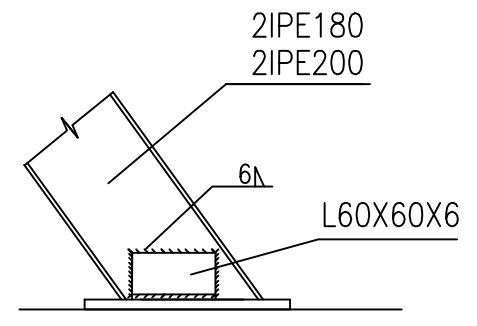
اتصال IPE..... به دستک



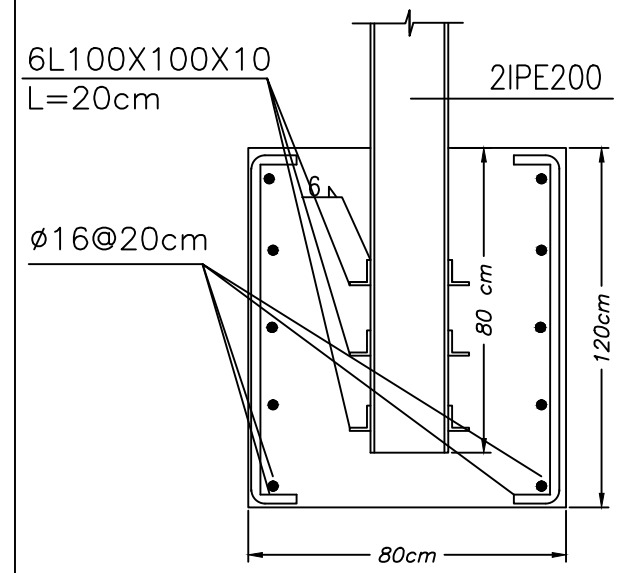
Foundation Detail 2



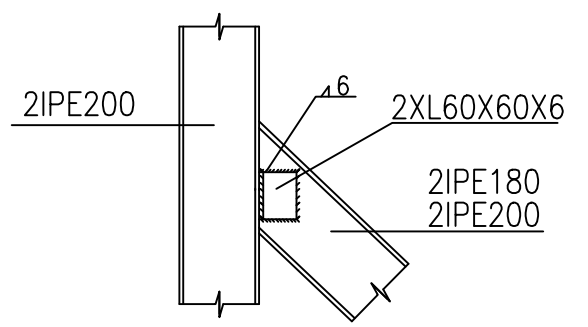
اتصال IPE..... به ستون



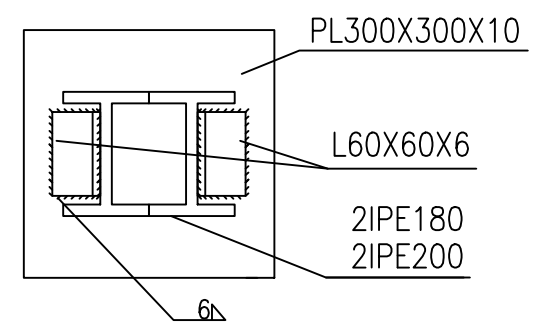
اتصال دستک به فونداسیون



Foundation Detail 1



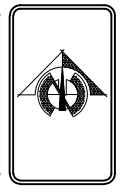
اتصال دستک به ستون

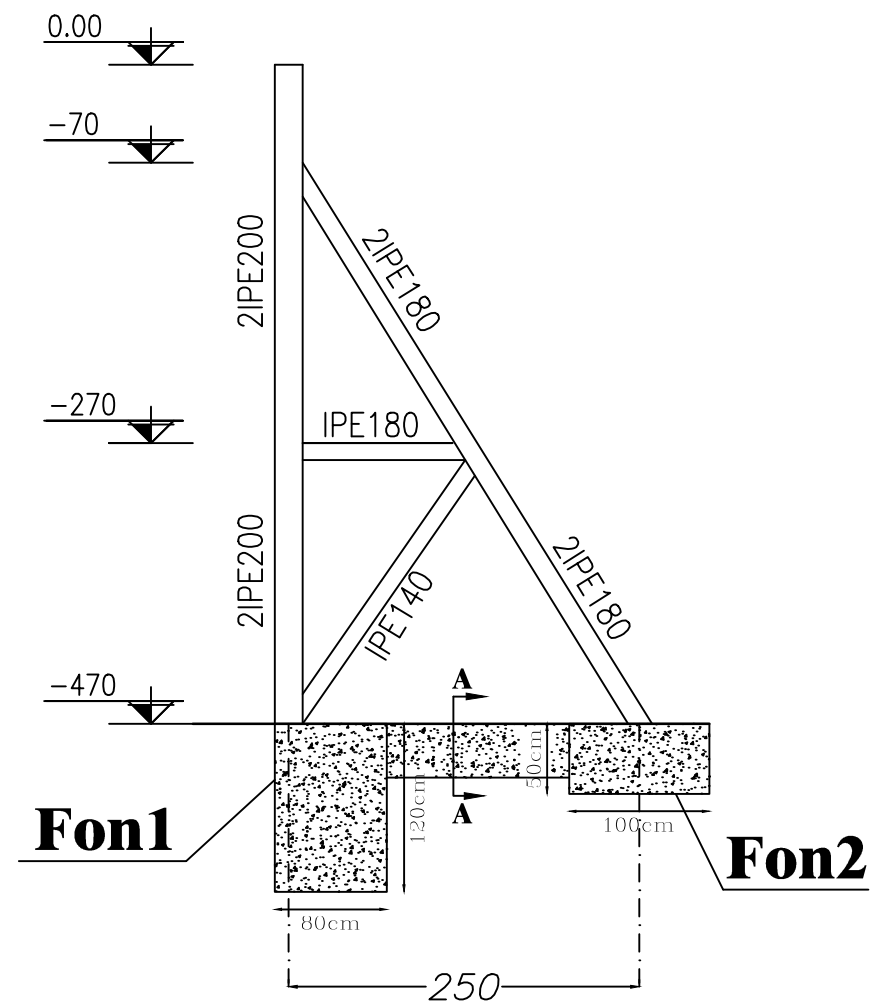


آدرس: اصفهان - خیابان پروین اعتصامی - نبش کوچه ۵ - ساختمان نگاه رزم آوران - طبقه ۲
 شماره تماس: ۰۲۱-۵۴۱۷۴
 شماره فکس: ۰۲۱-۹۱۳۳۳۷-۹۶
 تاریخ: ۱۳۹۸/۱/۲۷
 پروژه: R-C7-P17
 مرحله: ۷
 صفحه: ۱

www.Raymonsaze.ir

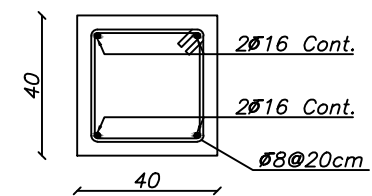
RAYMON
 رایمون سازه
 instagram: @Raymonsaze.ir



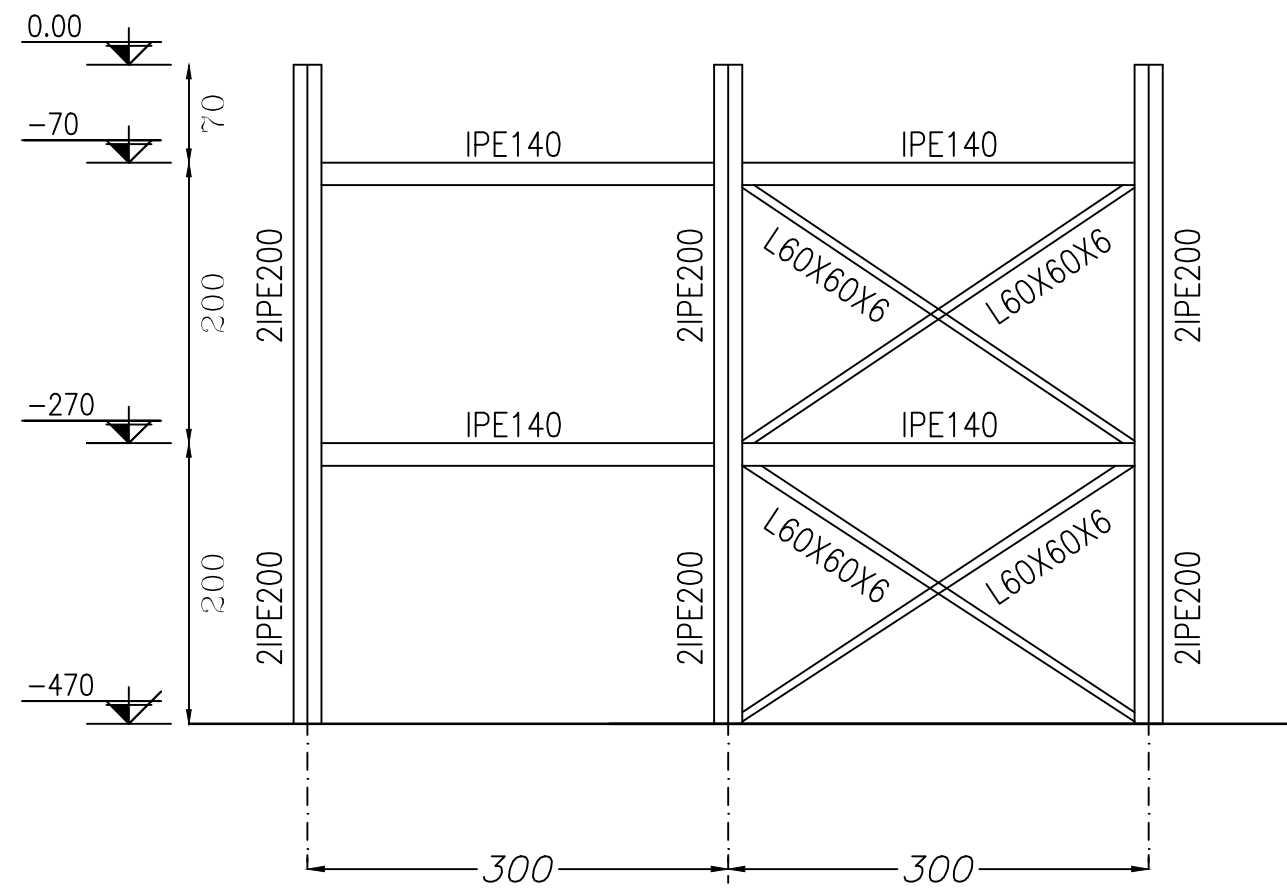


مهاربند ضلع شمال

Sc: 1/50





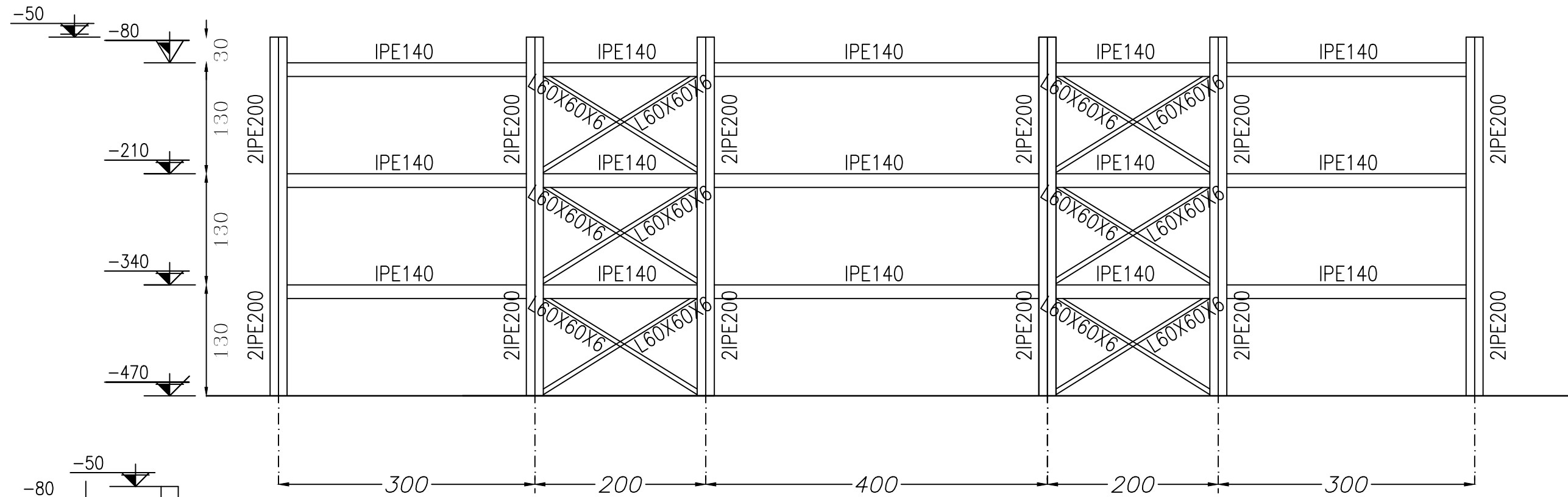
Sec A-A



مهاربند ضلع شمال

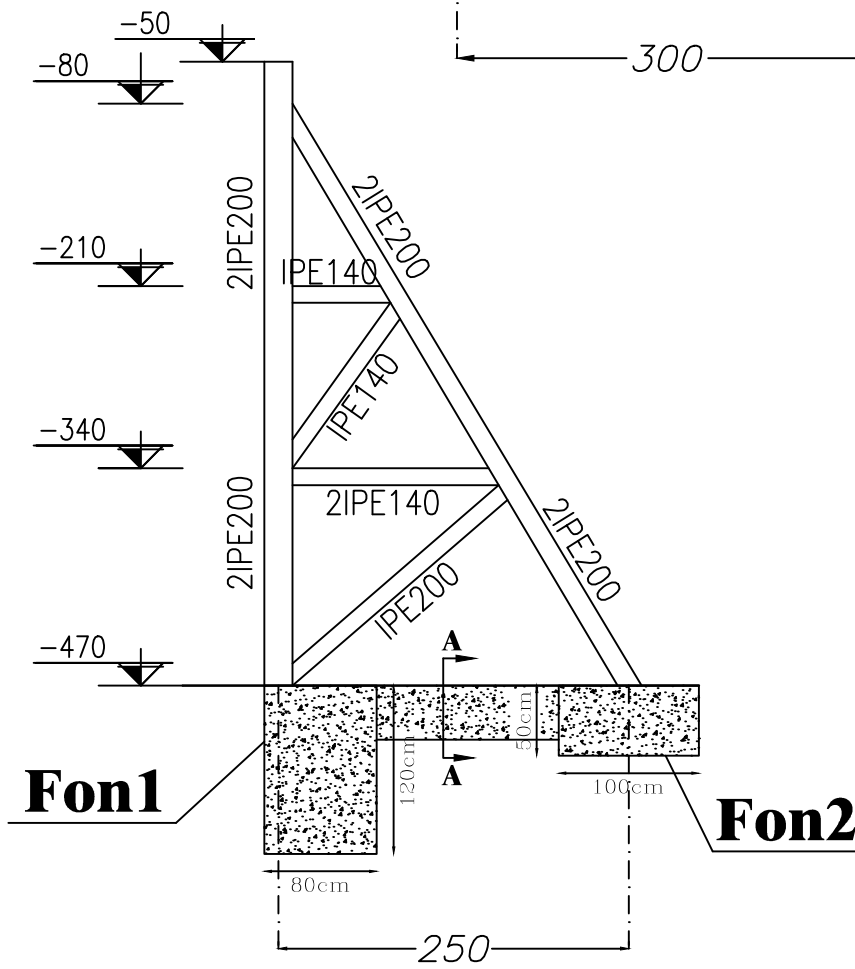
Sc: 1/50

تلفون: ۰۲۱-۵۴۱۷۴۴	آدرس: اصفهان - خیابان پروین اعتصامی - نبش کوچه ۵ - ساختمان نگاه رزم آوران - طبقه ۲	 <p>رایمون سازه instagram: @Raymonsazeh.ir</p>	
تاریخ: ۱۳۹۸/۱/۱۷	شماره پرونده: R-C7-P17		
صفحه:	www.Raymonsazeh.ir		



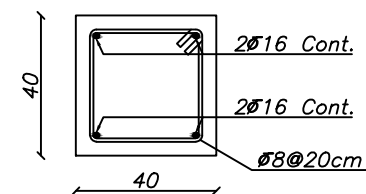
مهاربند ضلع شرقی

Sc: 1/50


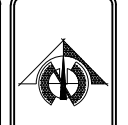


مهاربند ضلع شرقی

Sc: 1/50



Sec A-A

تلفون: ۰۲۱-۵۴۳۳۳۳	آدرس: اصفهان - خیابان پروین احتشامی - نبش		
تلفون: ۰۲۱-۹۱۳۳۳۳	کوچه ۵ - ساختمان نگاه رزم آوران - طبقه ۲		
تاریخ: ۱۳۹۸/۱/۱۷	پروژه: R-C7-P17	پروژه: ۷ تلف	مردمان: ۲
صفحه:	www.Raymonsaze.ir		instagram: @Raymonsaze.ir رایمون سازه