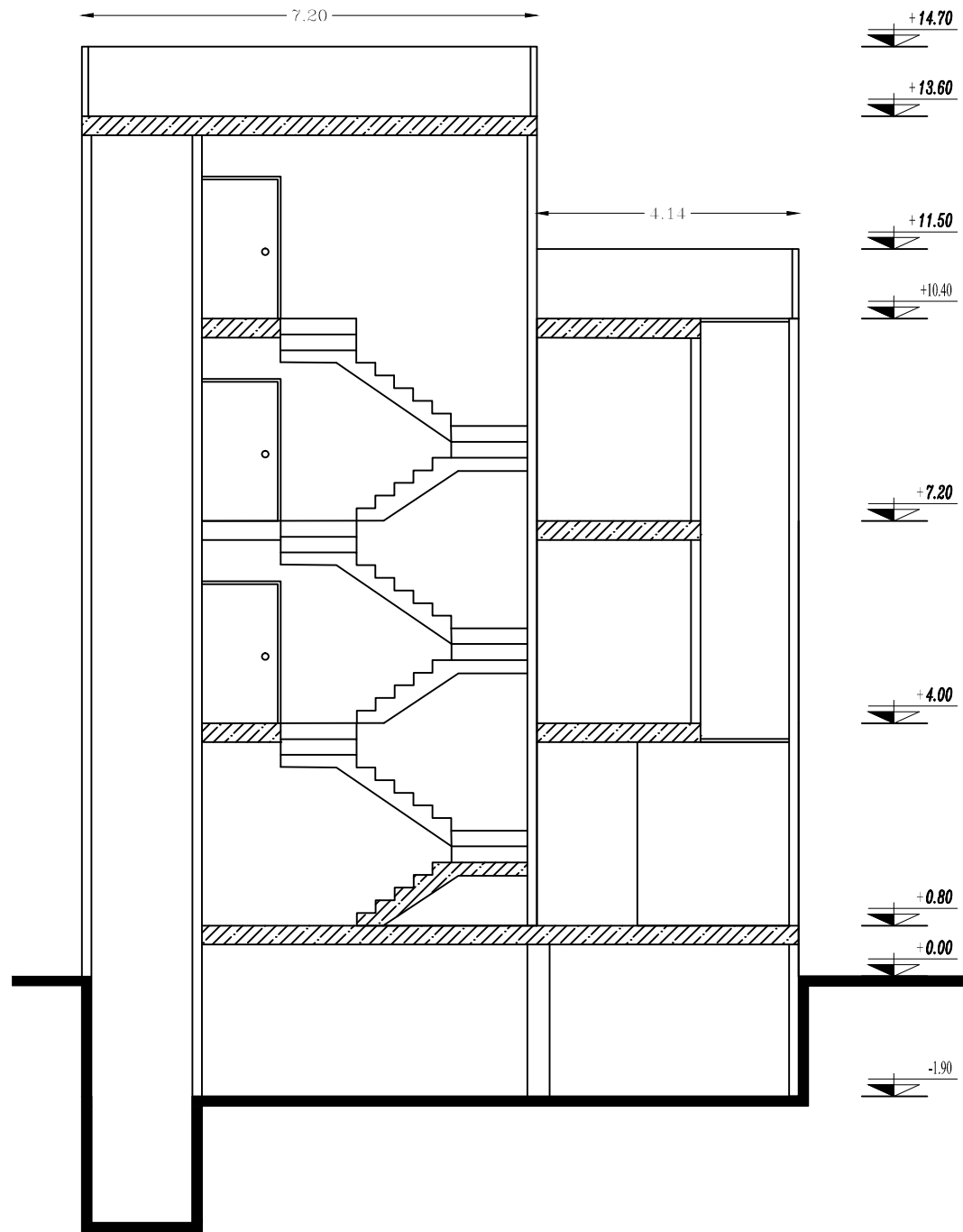
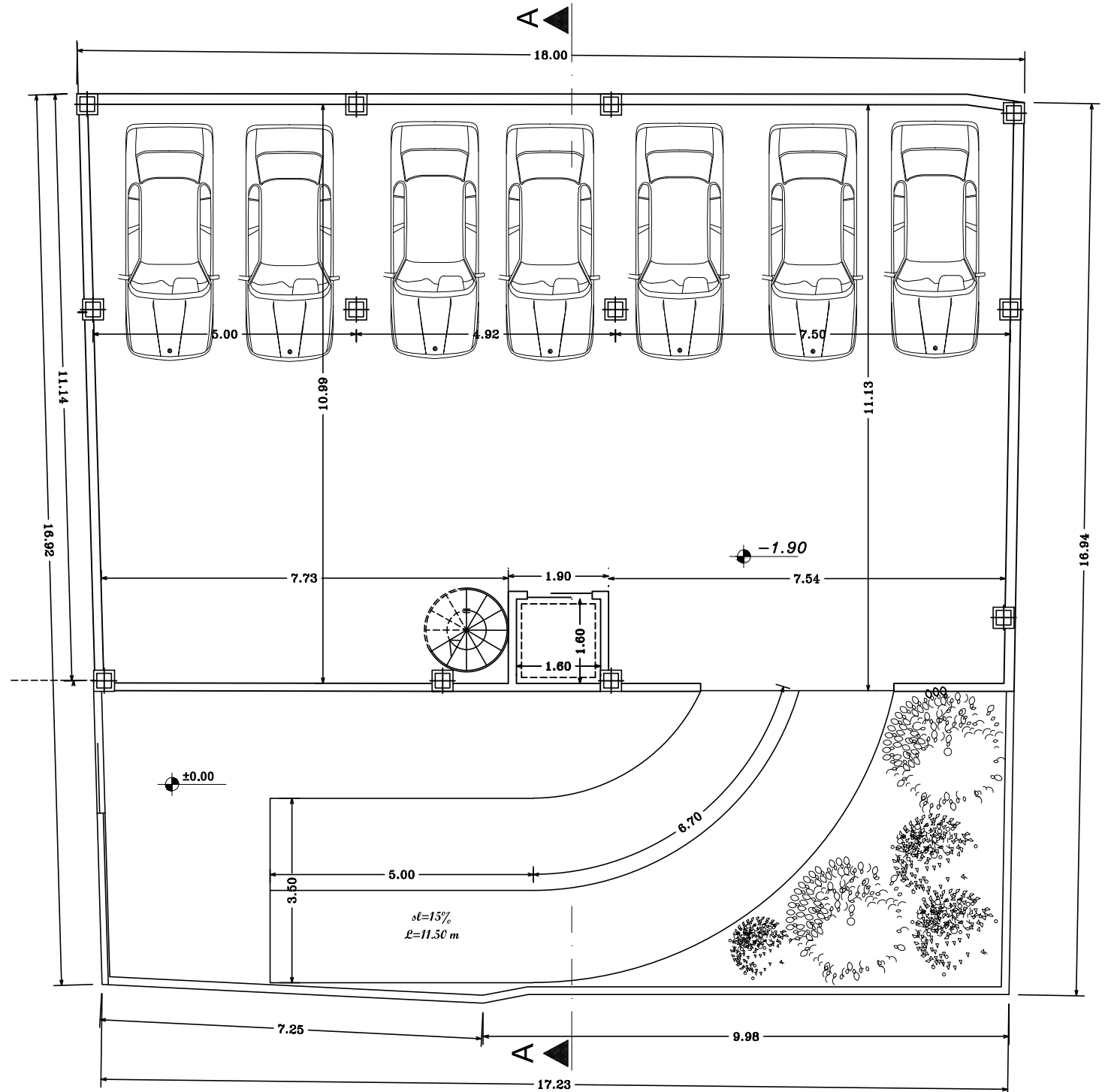


سایت پلان وضعیت موجود



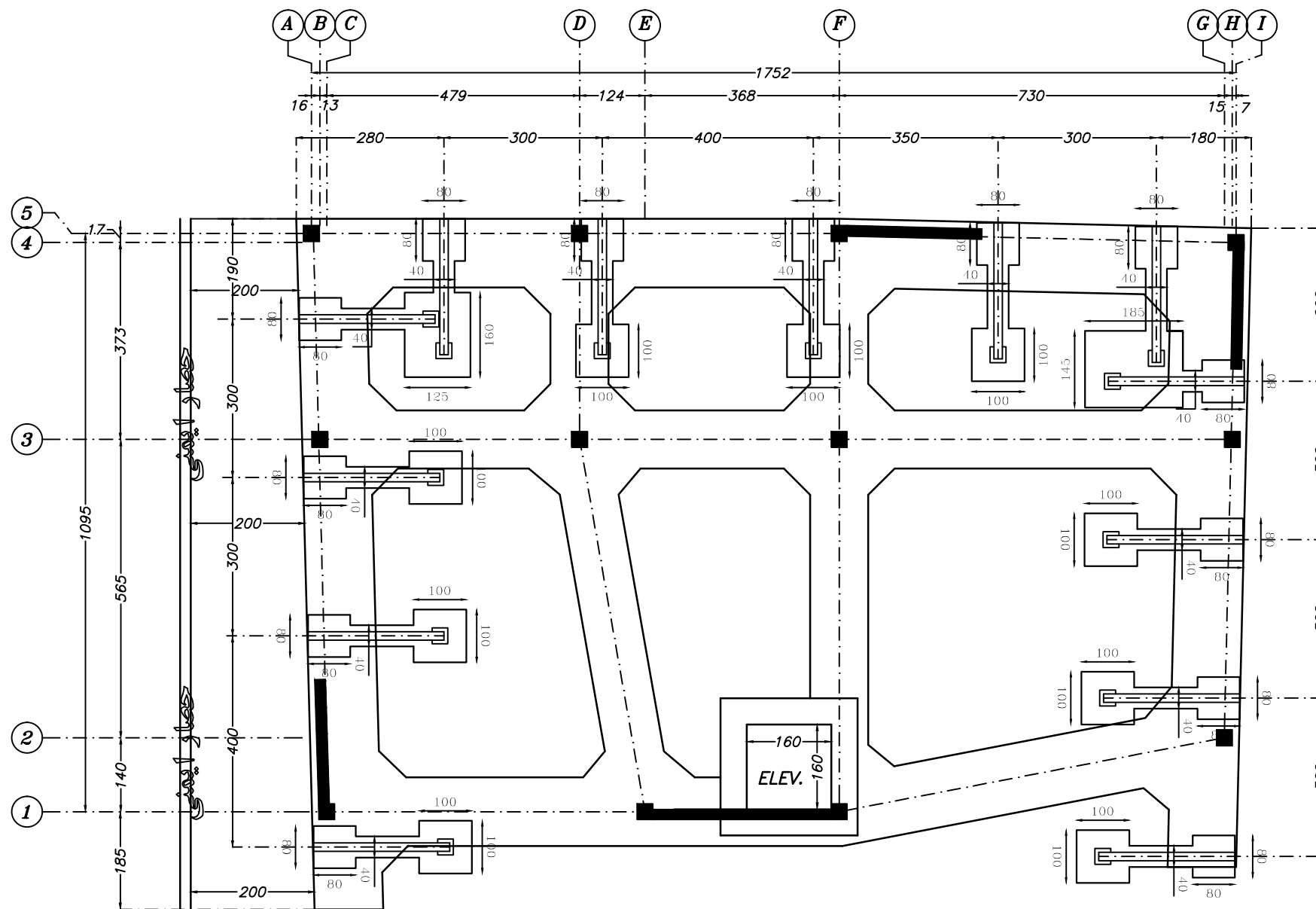
**Sec A/A**



**Under Ground Floor Plan**

## توضیحات فنی و اجرایی :

- خاکبرداری به فاصله ۱ متر از دیوار انجام گیرد و مابقی پس از اجرای سازه نگهبان خاکبرداری شود
- برای اجرای مهاربندها شیارهایی به عرض ۸۰ سانتی متر در خاک مجاور دیوار حفر می شود و سپس خرپاها نصب میگردد
- فاصله بین مهاربند و دیواره گود با آجر و ملات پر گردد.
- در صورتی که خاک گود ریزشی باشد باید سطح دیوار گود به روشی شاکریت با بتن اندود گردد.
- خاکبرداری سمت حیاط به صورت شیب دار اجرا شود.
- مراحل پرچیدن سازه نگهبان
  - ۱- برداشتن المان های افقی درگیر با ستون ها و دیوار برشی بعد از بتن ریزی فونداسیون
  - ۲- بتن ریزی ستون و پر کردن فاصله بین ستون ها و دیواره گود با استفاده از آجر و ملات ماسه سیمان
  - ۳- پرچیدن سایر قسمت های سازه نگهبان



## جانمایی مهاربندها

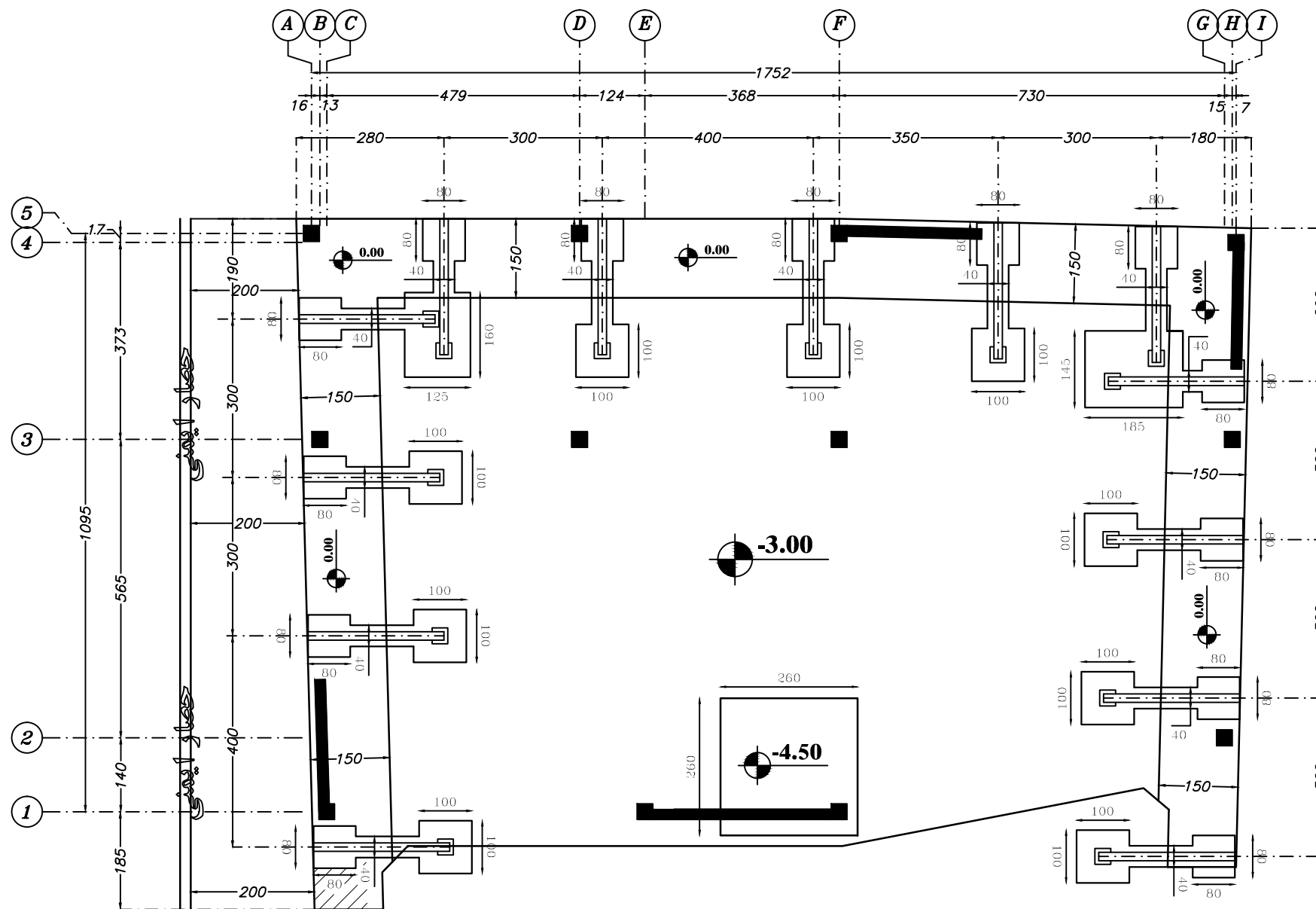
توضیحات  
 خاک محل رسی متراکم با  $\phi = 20^\circ$  در نظر گرفته شده است  
 در جهت اطمینان ضریب C در خاک برابر صفر در نظر گرفته شده است.

آدرس: اصفهان - خیابان پروین اعتصامی - نیش  
 کوچه ۵ - ساختمان نگاه رزم آوران - طبقه ۲  
 شماره تماس: ۰۲۱-۸۴۱۲۳  
 شماره فکس: ۰۲۱-۸۴۳۴۷-۹۶  
 کارفرما: آذی موسوی پروژه: سازه نگهبان  
 کد پروژه: R-RS-P27  
 تاریخ: ۱۳۹۸/۱/۲۰  
 صفحه: ۱  
 www.Raymonsaze.ir

**RAYMON**  
 رایمون سازه  
 instagram: @Raymonsaze.ir

## توضیحات فنی و اجرایی :

- خاکبرداری به فاصله ۱ متر از دیوار انجام گیرد و مابقی پس از اجرای سازه نگهبان خاکبرداری شود
- برای اجرای مهاربندها شیارهایی به عرض ۸۰ سانتی متر در خاک مجاور دیوار حفر می شود و سپس خرپاها نصب میگردد
- فاصله بین مهاربند و دیواره گود با آجر و ملات پر گردد.
- در صورتی که خاک گود ریزشی باشد باید سطح دیوار گود به روشی شاکریت با بتن اندود گردد.
- خاکبرداری سمت حیاط و سمت غرب به صورت شیب دار اجرا شود.
- مراحل پرچیدن سازه نگهبان
  - ۱- برداشتن المان های افقی درگیر با ستون ها و دیوار برشی بعد از بتن ریزی فونداسیون
  - ۲- بتن ریزی ستون و پر کردن فاصله بین ستون ها و دیواره گود با استفاده از آجر و ملات ماسه سیمان
  - ۳- پرچیدن سایر قسمت های سازه نگهبان



## پلان گودبرداری برای اجرای سازه نگهبان

### توضیحات

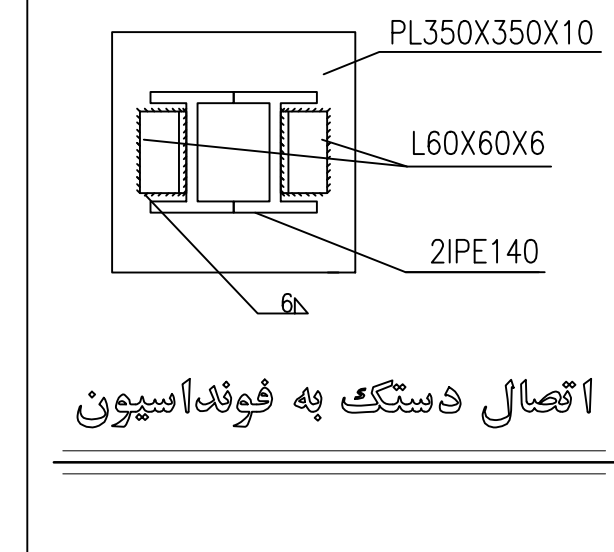
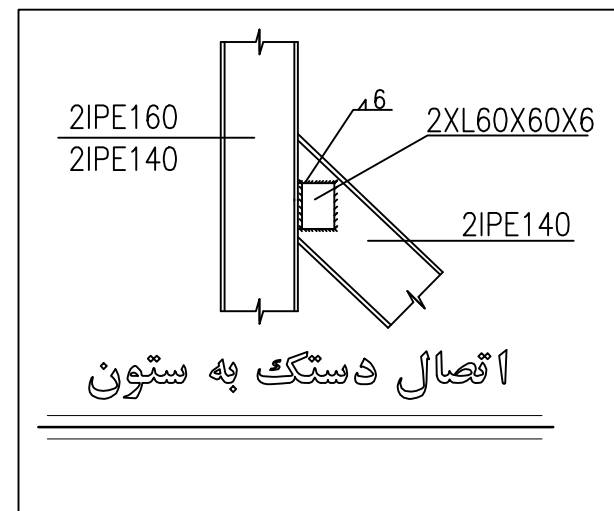
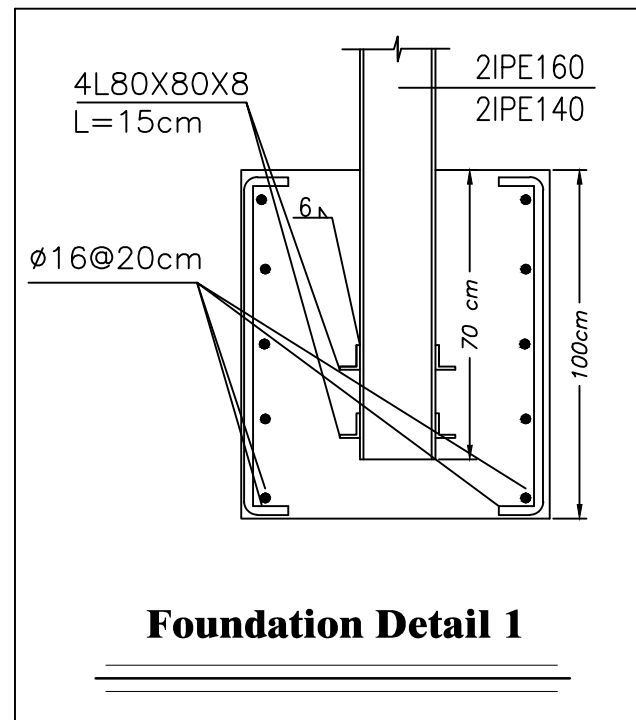
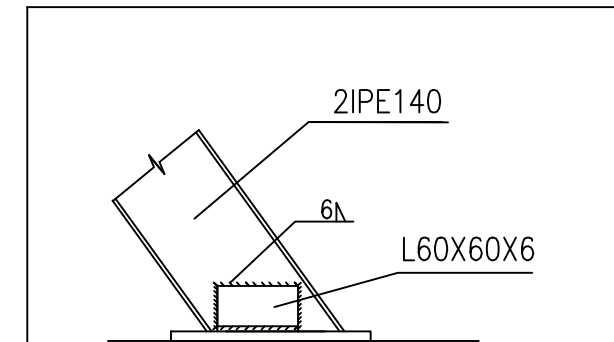
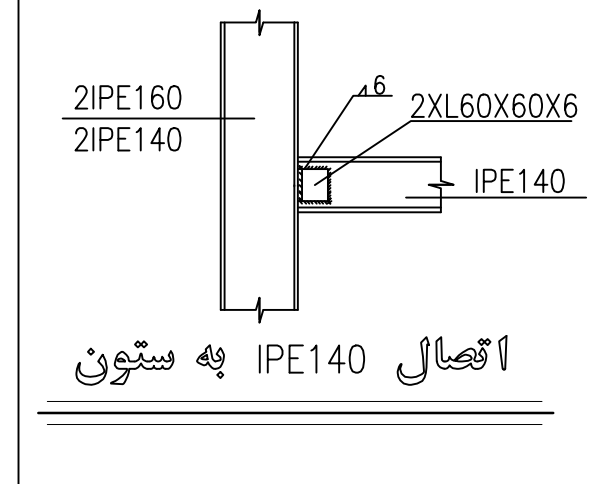
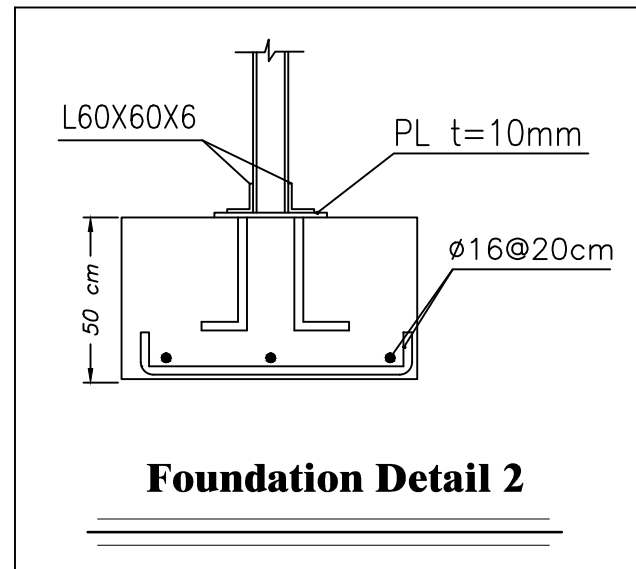
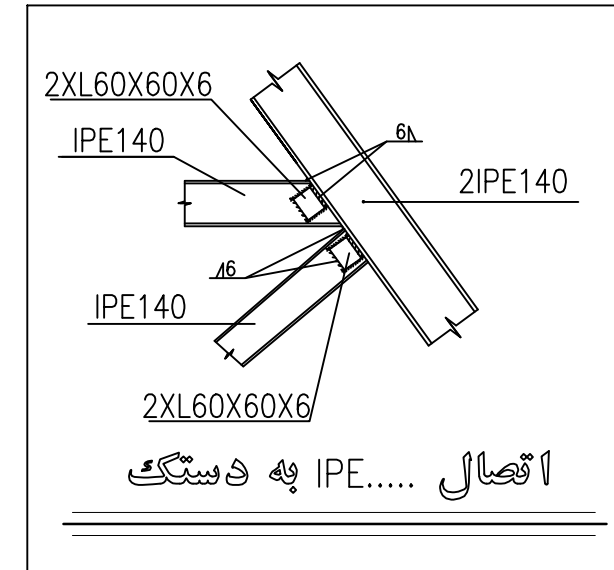
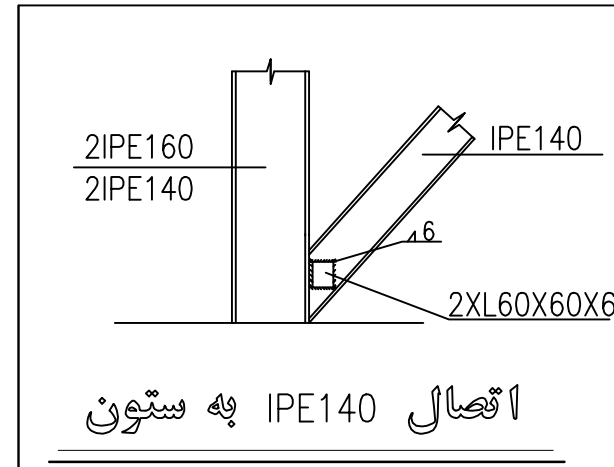
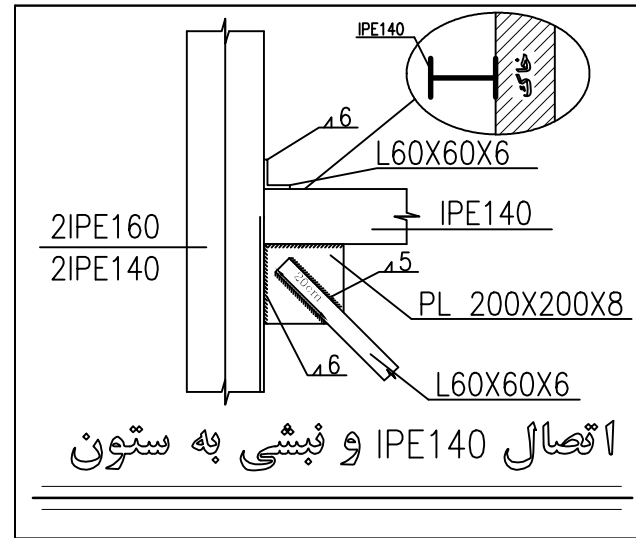
خاک محل رسی متراکم با  $\phi = 20^\circ$  در نظر گرفته شده است در جهت اطمینان ضریب C دو خاک برابر صفر در نظر گرفته شده است.

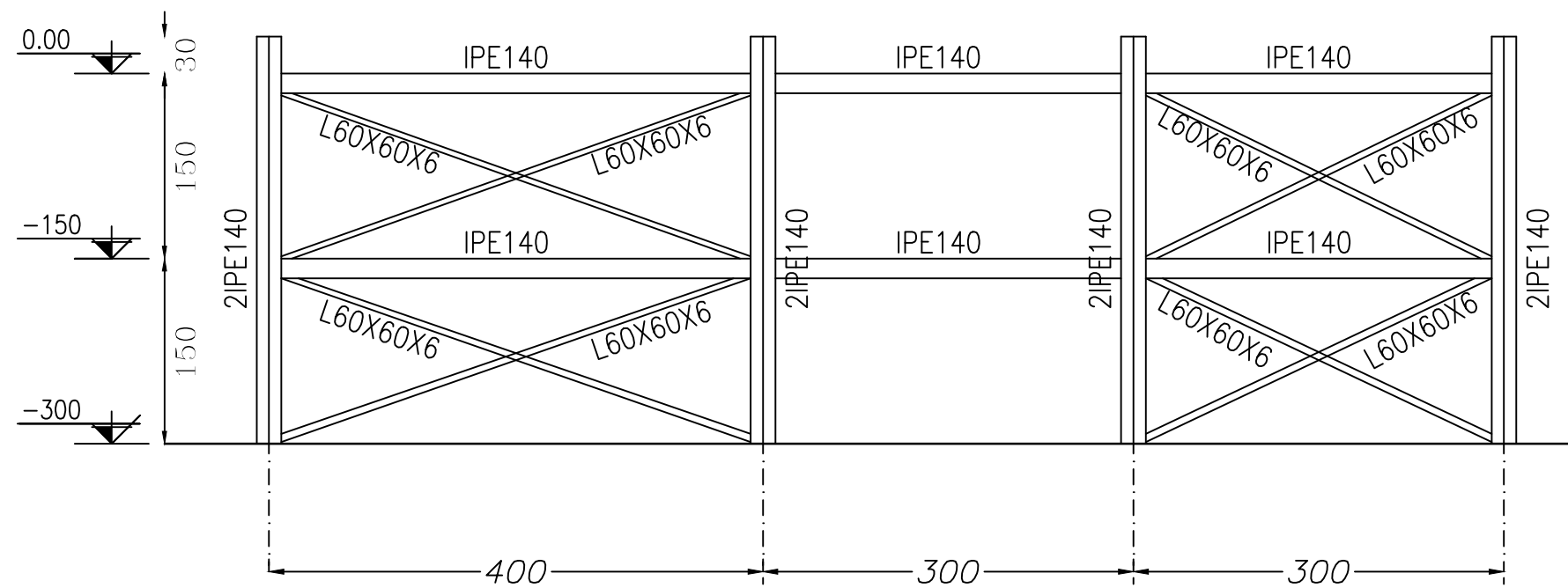
آدرس: اصفهان - خیابان پروین اعتصامی - نیش  
کوچه ۵ - ساختمان نگاه رزم آوران - طبقه ۲  
شماره تماس: ۰۲۱-۸۴۳۳۳۳۳۳  
شماره فکس: ۰۲۱-۸۴۳۳۳۳۳۳

کارفرما: آقای موسوی پروژه: سازه نگهبان  
کد پروژه: R-RS-P27  
www.Raymonsaze.ir

**RAYMON**  
رایمون سازه  
instagram: @Raymonsaze.ir

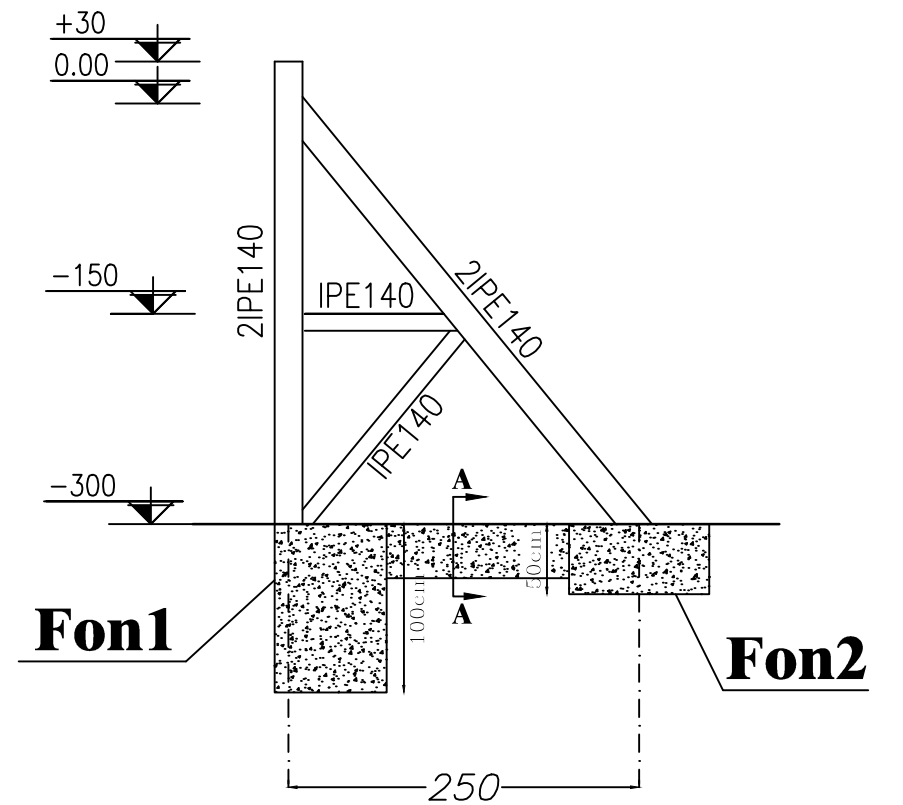






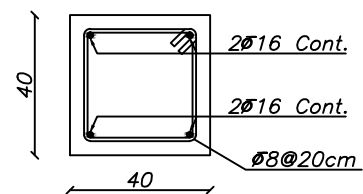
مهاربند ضلع غرب

Sc: 1/50



مهاربند ضلع غرب

Sc: 1/50



Sec A-A

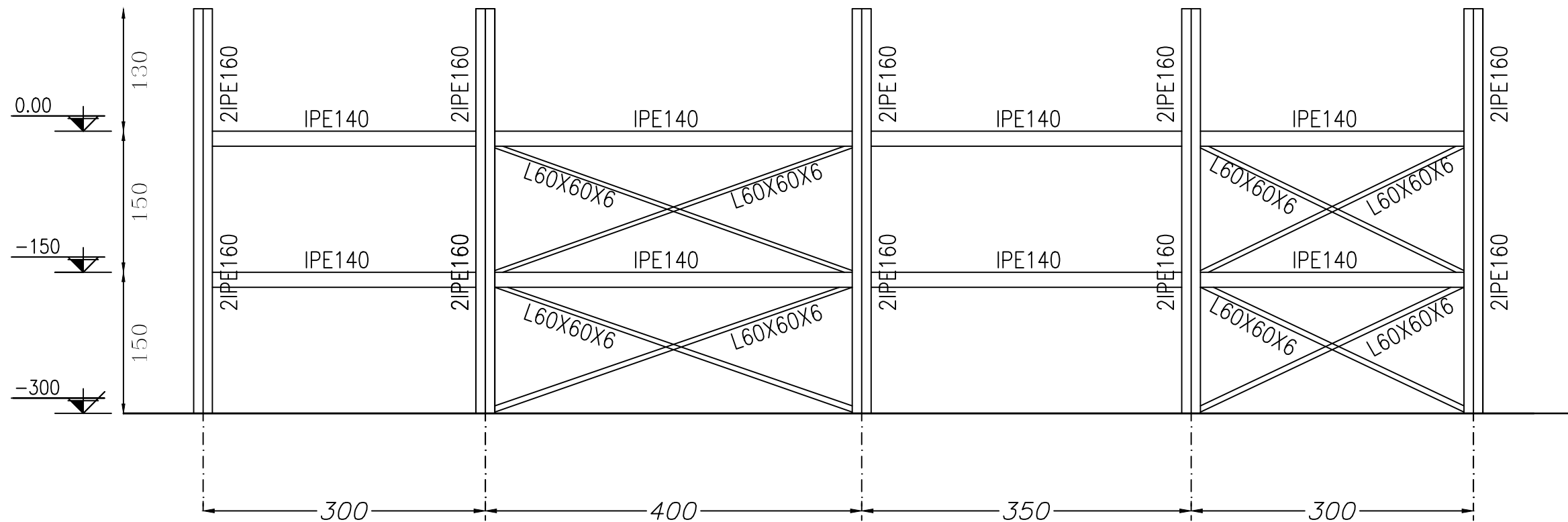
آدرس: اصفهان - خیابان پروین اعتصامی - نیش  
کوچه ۵ - ساختمان نگاه رزم آوران - طبقه ۲  
تلفن: ۰۴۱-۵۴۱۲۳  
۰۹۳۴۴۷۰۹۶

کارفرما: آقای موسوی | پروژه: سازه تهران | کد پروژه: R-RS-P27  
تاریخ: ۱۳۹۸/۱۲/۰۱ | صفحه: ۴

www.Raymonsaze.ir

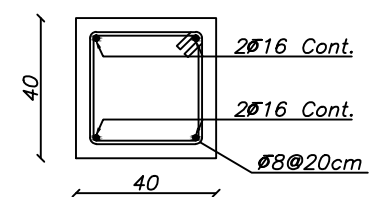
**RAYMON**  
رایمون سازه  
instagram: @Raymonsaze.ir





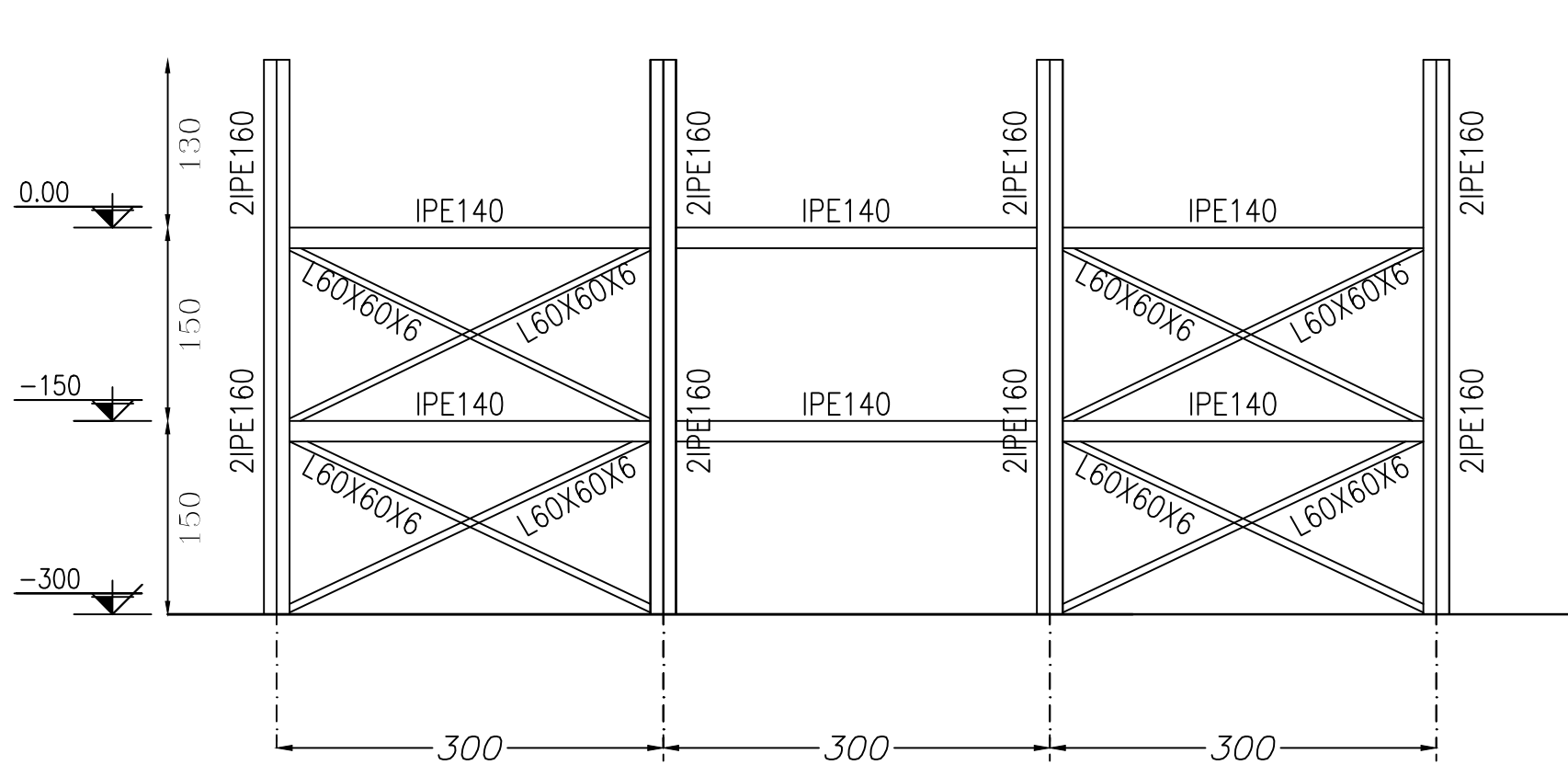
مهاربند ضلع شمال

Sc: 1/50



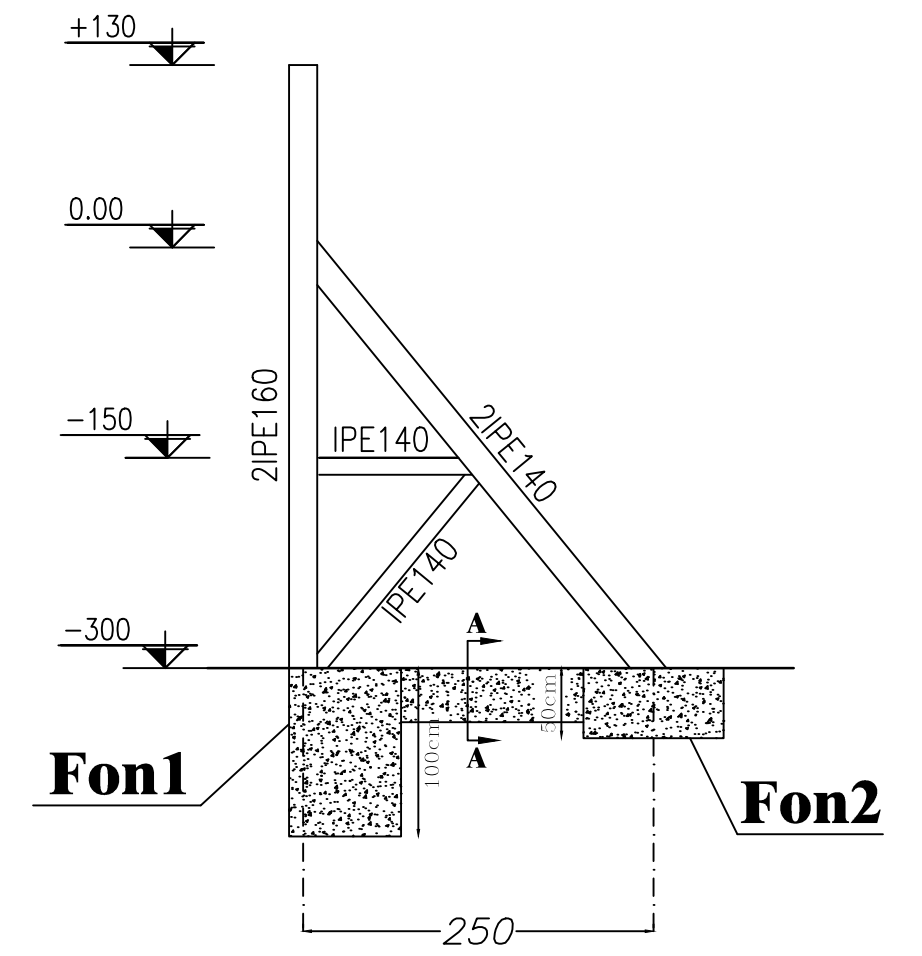
Sec A-A

تلفون: ۰۲۱-۵۴۱۲۳	آدرس: اصفهان - خیابان پروین اعتصامی - نیش		
۰۹۳۴۴۷۰۹۶	کوچه ۵ - ساختمان نگاه رزم آوران - طبقه ۲		
تاریخ: ۱۳۹۸/۱/۲۰	کد پروژه: R-RS-P27	پروژه: سازه تهران	کارفرما: آئی موسوی
صفحه: ۴	www.Raymonsazeh.ir		رایمون سازه instagram:@Raymonsazeh.ir



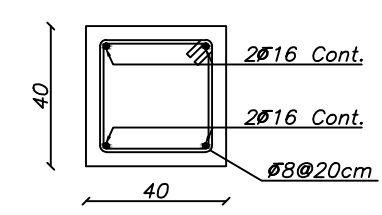
مهاربند ضلع شرقی

Sc: 1/50





مهاربند ضلع شرق و شمال

Sc: 1/50



Sec A-A

تلفون: ۰۲۱-۸۴۱۷۳۳ ۰۹۳۴۴۷۰۹۶	آدرس: اصفهان - خیابان پروین اعتصامی - نیش کوچه ۵ - ساختمان نگاه رزم آوران - طبقه ۲	www.Raymonsaze.ir	 رایمون سازه instagram:@Raymonsaze.ir	
تاریخ: ۱۳۹۸/۱۲/۰۱	کد پروژه: R-RS-P27	پروژه: سازه همیان		