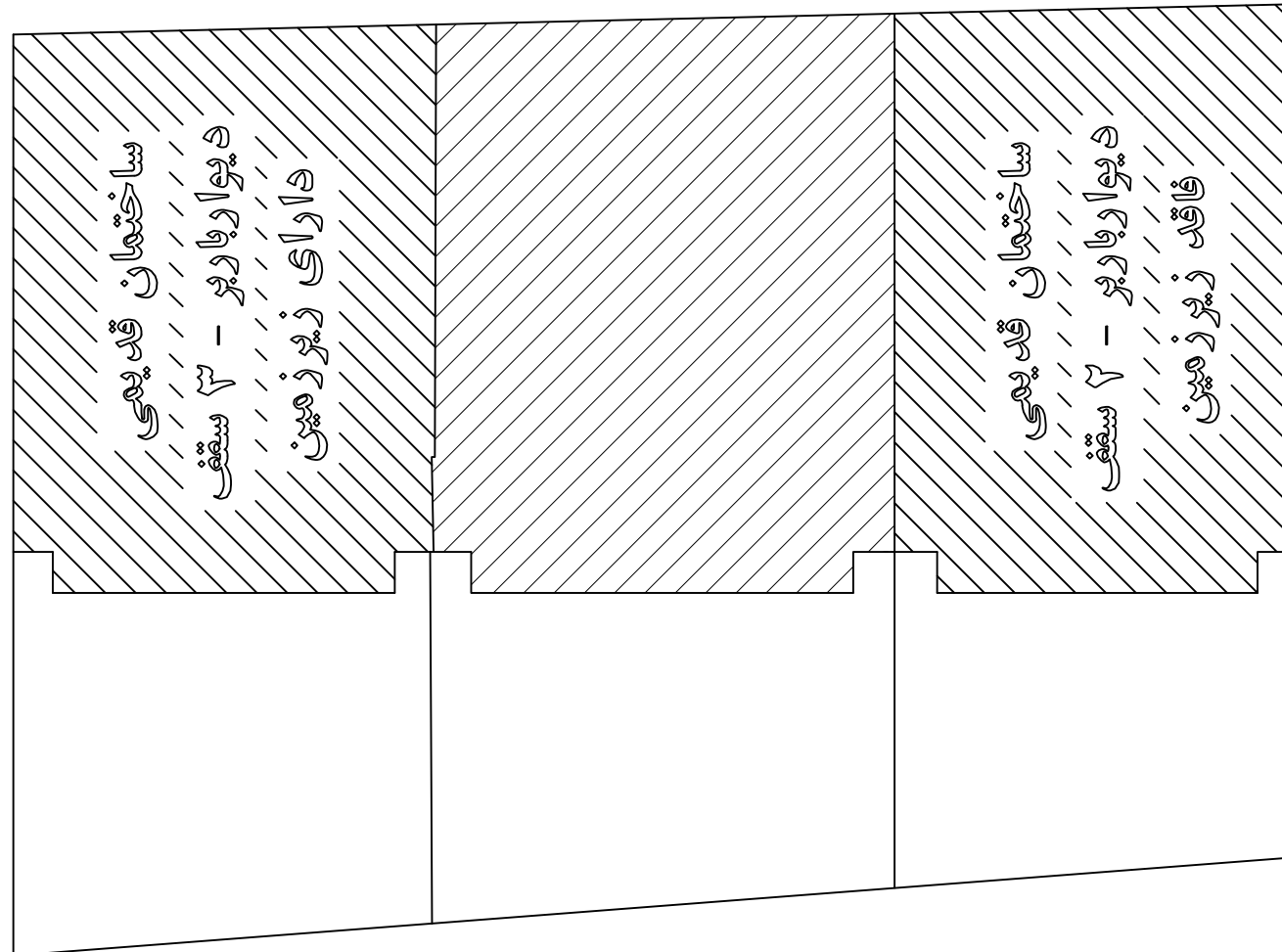


گذر



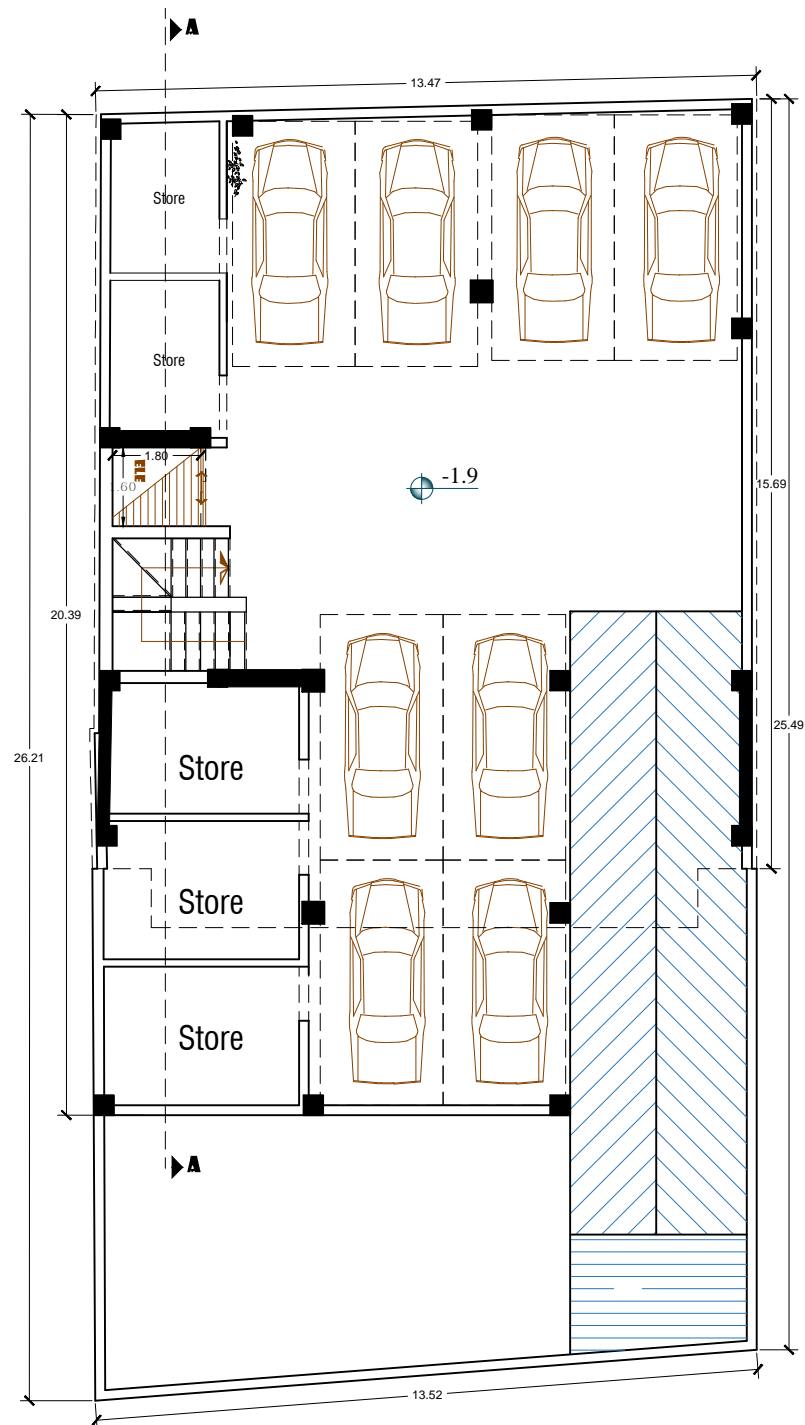
وضعیت موجود سایت پلان

آدرس: اصفهان - خیابان پروین احتشامی - نبش
کوچه ۵ - ساختمان نگاه رزم آوران - طبقه ۲
تلفن: ۰۳۱-۵۳۳۳۳
۰۹۱۳۳۳۷۰۹۶

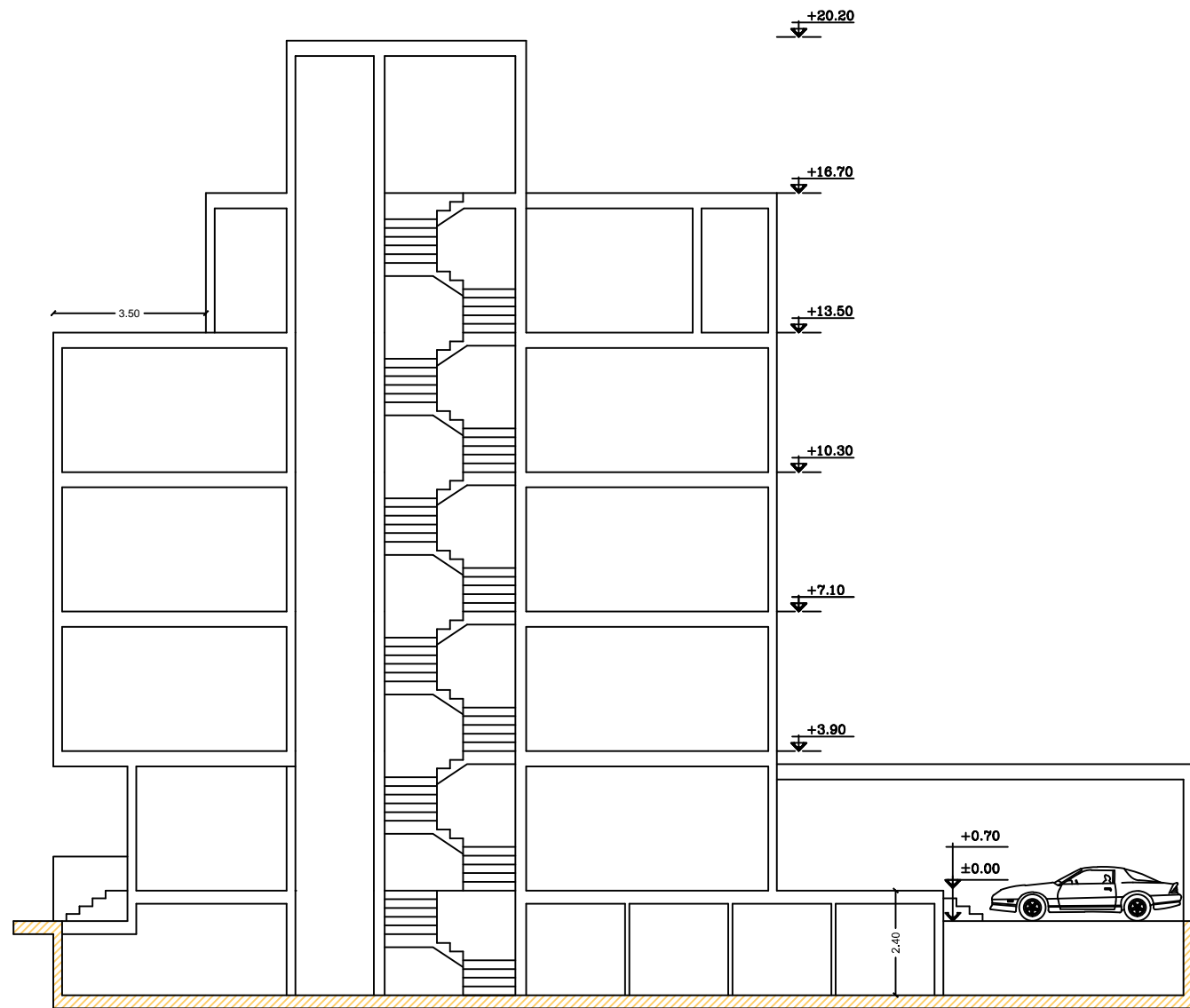
کارفرما: اسی پارسه‌ان پروژه: ۶ سب تاریخ: ۱۳۹۷/۸/۲۷
www.Raymonsaze.ir صفحه: ۲

Raymon
رایمون سازه
instagram: @Raymonsaze.ir





Under Ground Floor Plan



Sec A/A

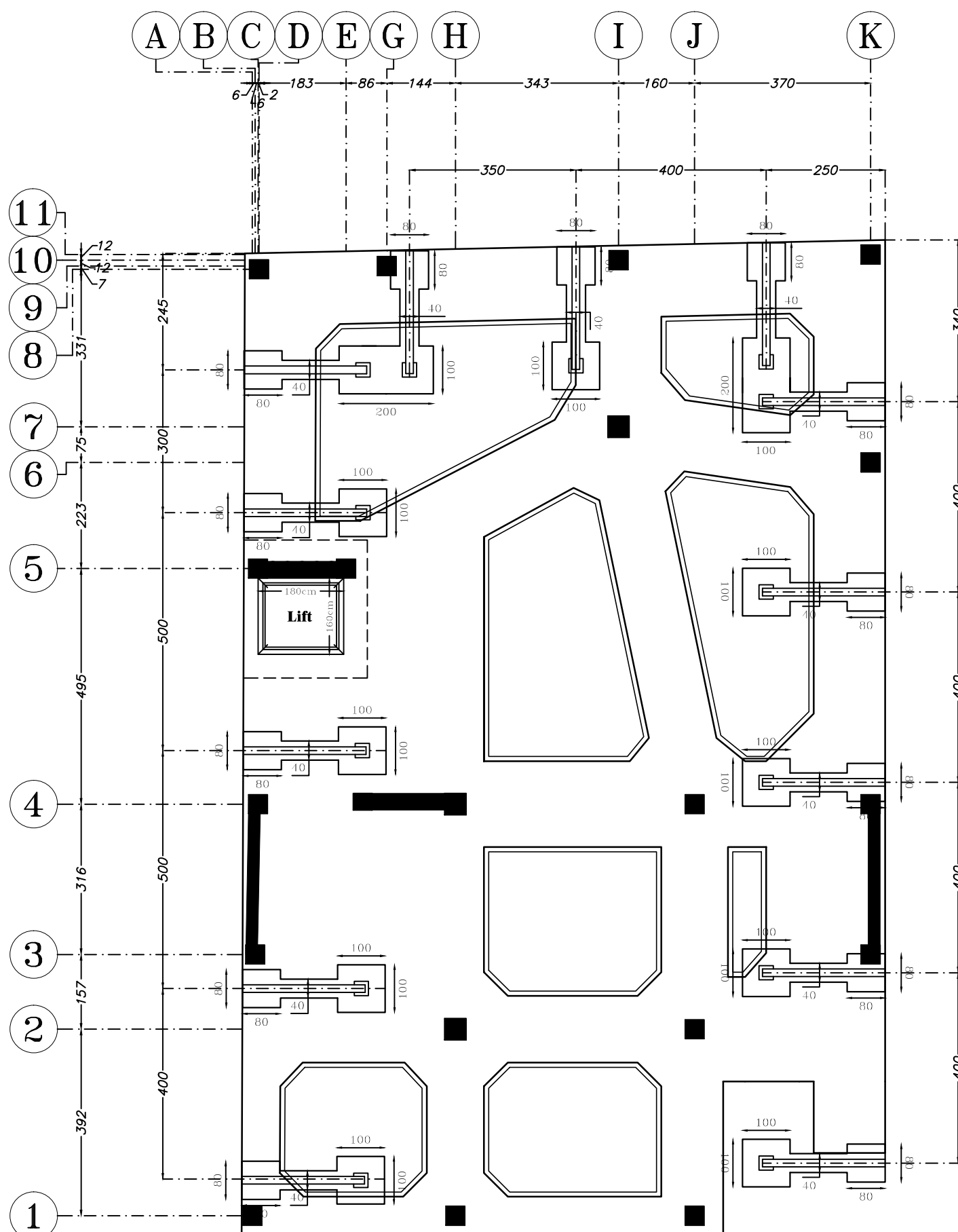
آدرس: اصفهان - خیابان پروین اعتصامی - پلاک ۳۱-۵۳۳۳
کوچه ۵ - ساختمان نگاه رزم آوران - طبقه ۲
شماره: ۹۱۳۳۳۷-۹۶

کارفرما: مهندس بهرامی
پروژه: ۶
مهندس: R-C6-P21
تاریخ: ۱۳۹۷/۸/۲۷
سایت: www.Raymonsaze.ir

Raymon
www.Raymonsaze.ir
instagram: @Raymonsaze.ir
رایمون سازه



توضیحات فنی و اجرایی :



جایگاه مهاریها

- خاکبرداری به فاصله ۱ متر از دیوار انجام گیرد و مابقی پس از اجرای سازه تکبیلان خاکبرداری شود
- برای اجرای مهاربندها شیارهایی به عرض ۸۰ سانتی متر در خاک مجاور دیوار خفر می شود و سپس خرپاها نصب میگردد
- فاصله بین مهاربند و دیواره گود با آجر و ملات پر گردد.
- در صورتی که خاک گود ریزشی باشد باید سطح دیوار گود به روشی شاکریت با بتن اندود گردد.
- خاکبرداری سمت حیاط به صورت شیب دار اجرا شود.

● مراحل پرچیدن سازه تکبیلان

- ۱- برداشتن المان های افقی درگیر با ستون ها و دیوار برشی بعد از بتن ریزی فونداسیون
- ۲- بتن ریزی ستون و پر کردن فاصله بین ستون ها و دیواره گود با استفاده از آجر و ملات ماسه سیمان
- ۳- پرچیدن سایر قسمت های سازه تکبیلان

توضیحات

خاک محل رسی متراکم با $\phi = 20^\circ$ در نظر گرفته شده است در جهت اطمینان ضریب C در خاک برابر صفر در نظر گرفته شده است.

آدرس : اصفهان - خیابان پروین احتشامی - نبش کوچه ۵ - ساختمان نگاه رزم آوران - طبقه ۲
تلفن : ۰۳۱-۵۳۳۳۳
شماره تماس : ۰۹۱۳۳۳۷۰۹۶

کارفرما : آستادبازار
پروژه : R-C6-P21
تاریخ : ۱۳۹۷/۸/۲۷
سایت : www.Raymonsaze.ir

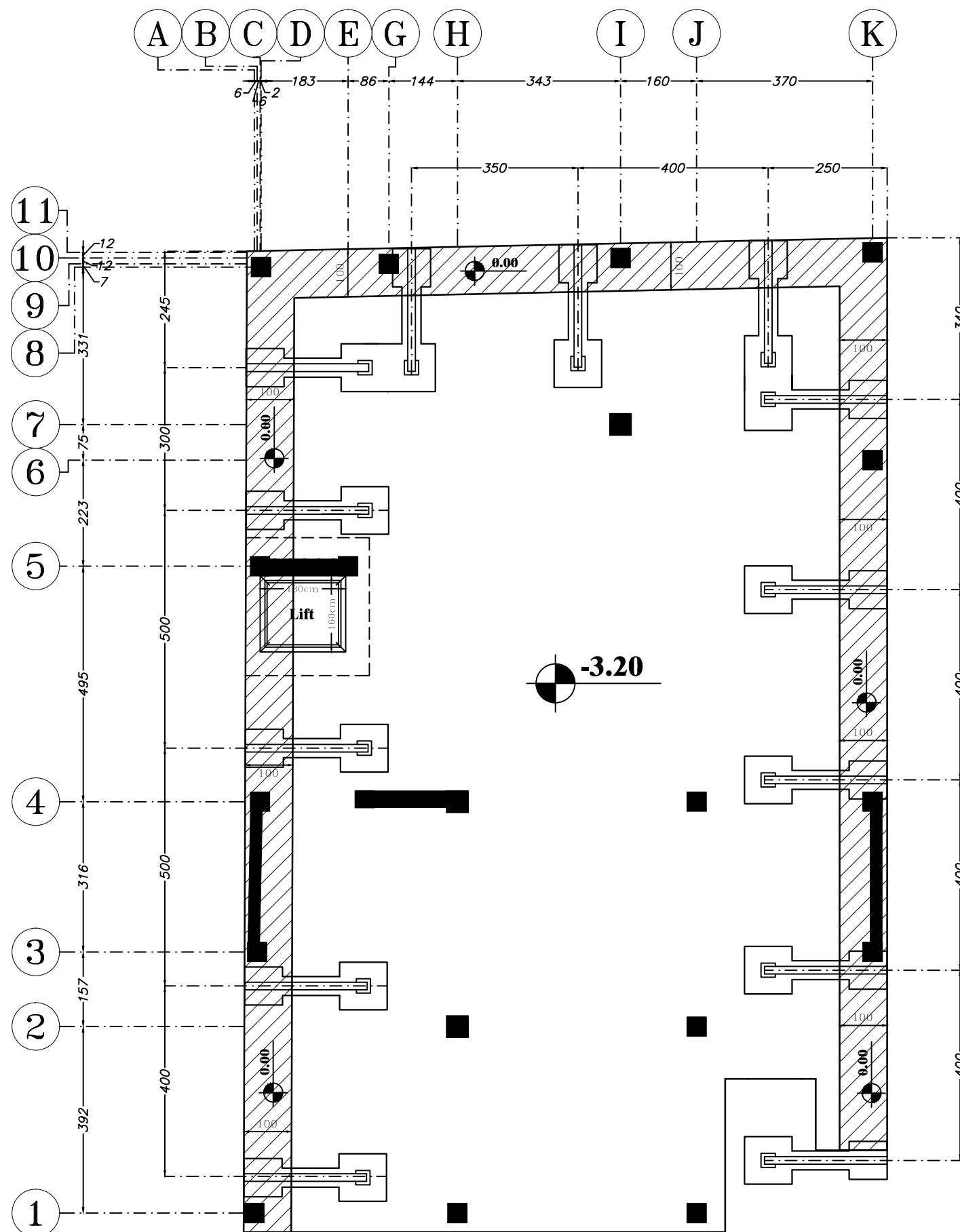
Raymon

رایمون سازه
instagram: @Raymonsaze.ir



توضیحات فنی و اجرایی :

- خاکبرداری به فاصله ۱ متر از دیوار انجام گیرد و مابقی پس از اجرای سازه نگهبان خاکبرداری شود
- برای اجرای مهاربندها شیارهایی به عرض ۸۰ سانتی متر در خاک مجاور دیوار خفر می شود و سپس خرپاها نصب میگردد
- فاصله بین مهاربند و دیواره گود با آجر و ملات پر گردد.
- در صورتی که خاک گود ریزشی باشد باید سطح دیوار گود به روشی شاکریت با بتن اندود گردد.
- خاکبرداری سمت حیاط به صورت شیب دار اجرا شود.
- مراحل پرچیدن سازه نگهبان
 - ۱- برداشتن المان های افقی درگیر با ستون ها و دیوار برشی بعد از بتن ریزی فونداسیون
 - ۲- بتن ریزی ستون و پر کردن فاصله بین ستون ها و دیواره گود با استفاده از آجر و ملات ماسه سیمان
 - ۳- پرچیدن سایر قسمت های سازه نگهبان



پلان گودبرداری برای اجرای سازه نگهبان

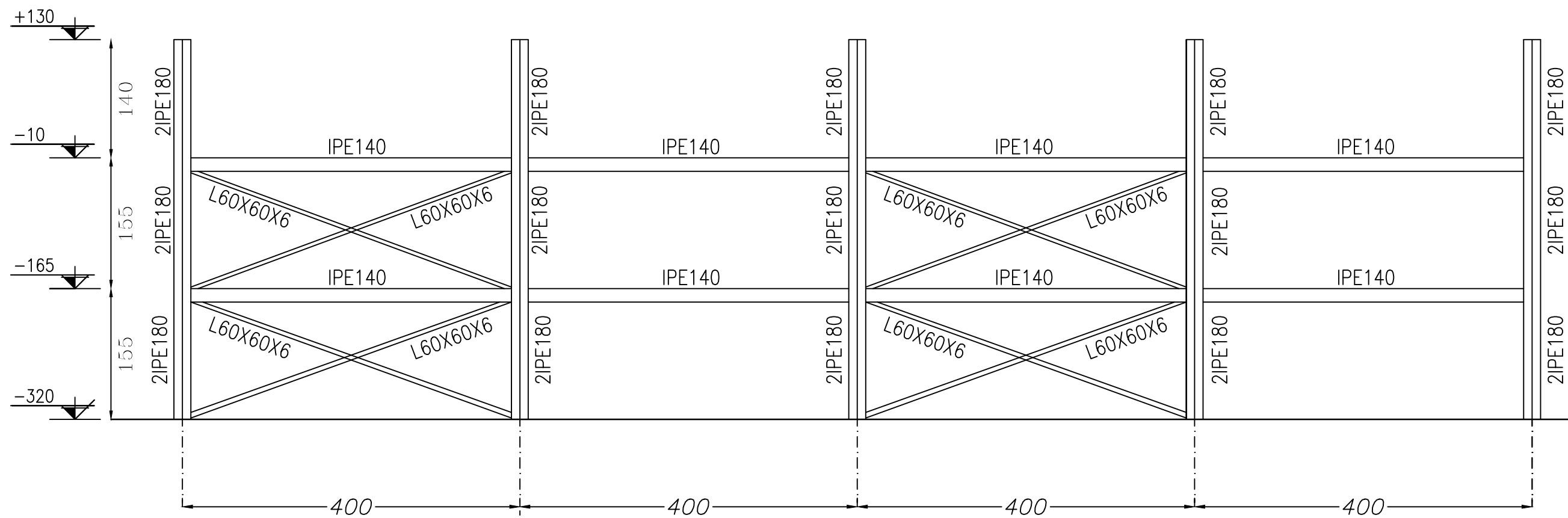
آدرس : اصفهان - خیابان پروین احتشامی - نیش
کوچه ۵ - ساختمان نگاه رزم آوران - طبقه ۲
تلفن : ۰۳۱-۵۳۳۳۳
شماره : ۰۹۱۳۳۳۷۰۹۶

کارفرما: آستاد بازرگان | پروژه: ۶ سلف | پروژه: R-C6-P21 | تاریخ: ۱۳۹۷/۸/۲۷
www.Raymonsaze.ir

Raymon

رایمون سازه | instagram:@Raymonsaze.ir





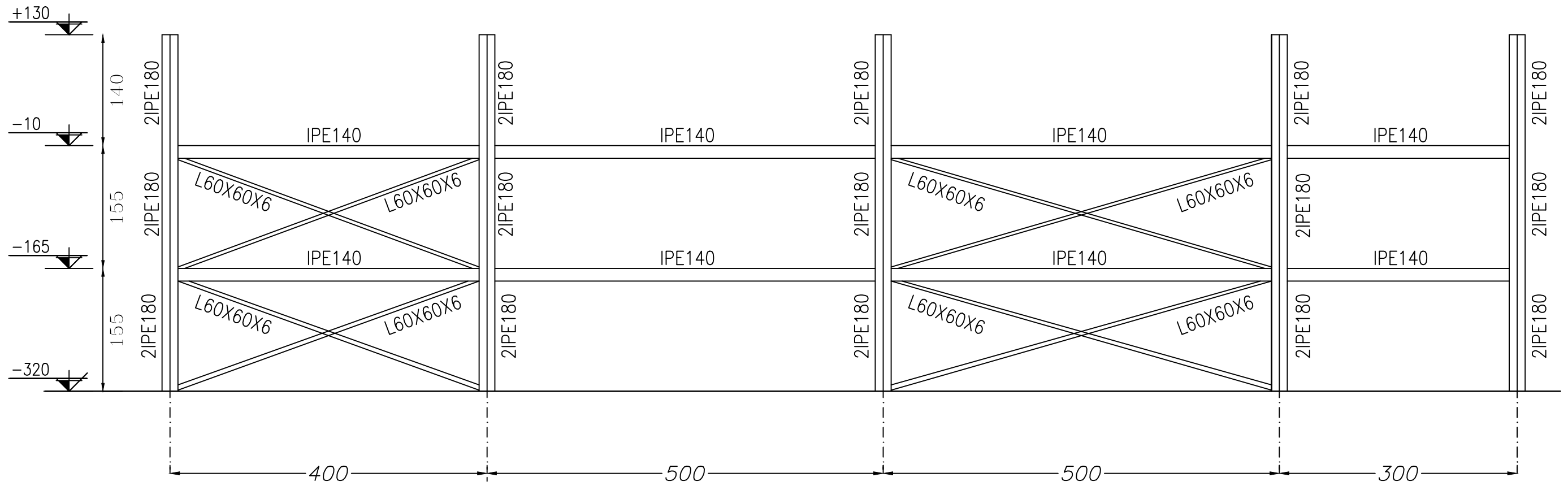
مهاربند ضلع شرق

Sc: 1/50

آدرس: اصفهان - خیابان پروین اعتصامی - نبش
کوچه ۵ - ساختمان نگاه رزم آوران - طبقه ۲
تلف: ۰۳۱-۵۳۳۳۳
فکس: ۰۳۱-۹۱۳۳۳۷۰۹۶
تاریخ: ۱۳۹۷/۸/۲۷
شماره:
کارفرما: آری سازه‌ها
پروژه: ۶ سبب
کد پروژه: R-C6-P21
www.Raymonsaze.ir

Raymon
رایمون سازه
instagram:@Raymonsaze.ir



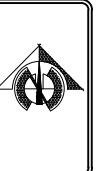


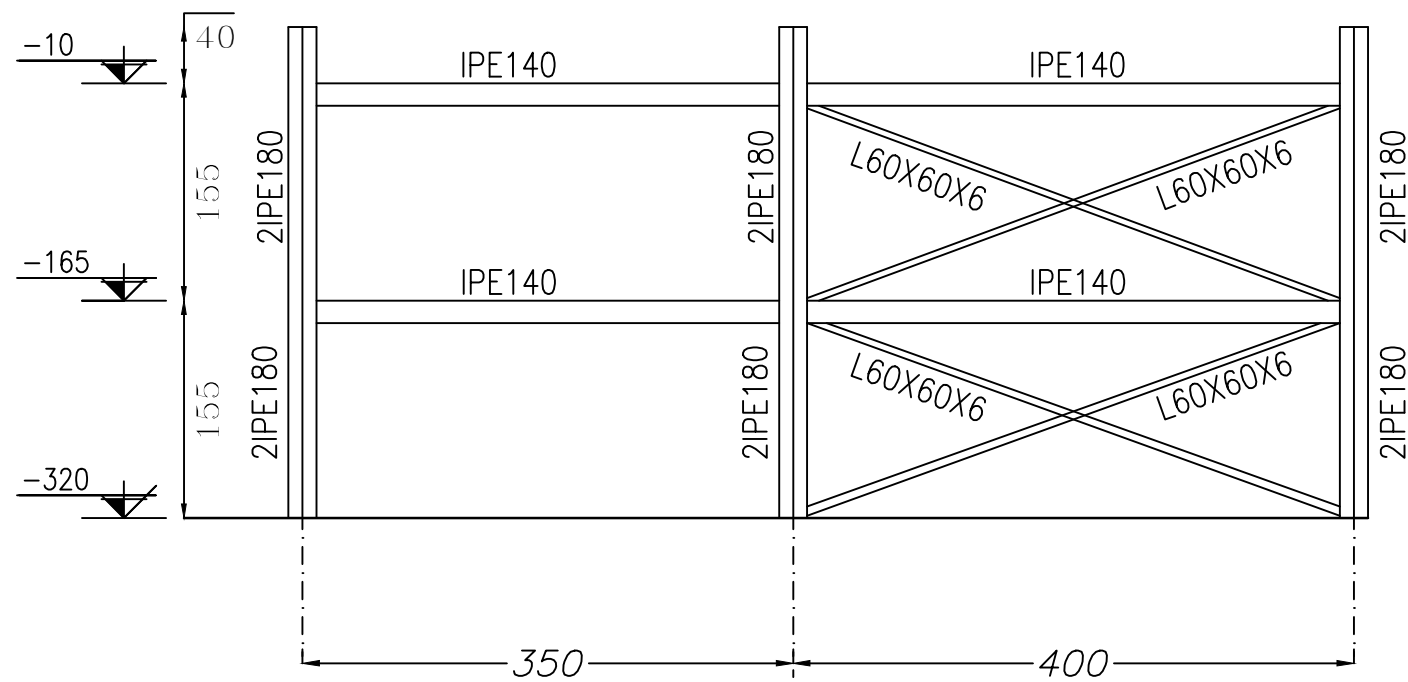
مهاربند ضلع غرب

Sc: 1/50

آدرس: اصفهان - خیابان پروین اصفهانی - نبش
 کوچه ۵ - ساختمان نگاه رزم آوران - طبقه ۲
 شماره تماس: ۰۳۱-۵۳۳۳۳
 شماره تلفن: ۰۹۱۳۳۳۷۰۹۶
 تاریخ: ۱۳۹۷/۸/۲۷
 پروژه: R-C6-P21
 مرحله: ۶
 صفحه: ۲

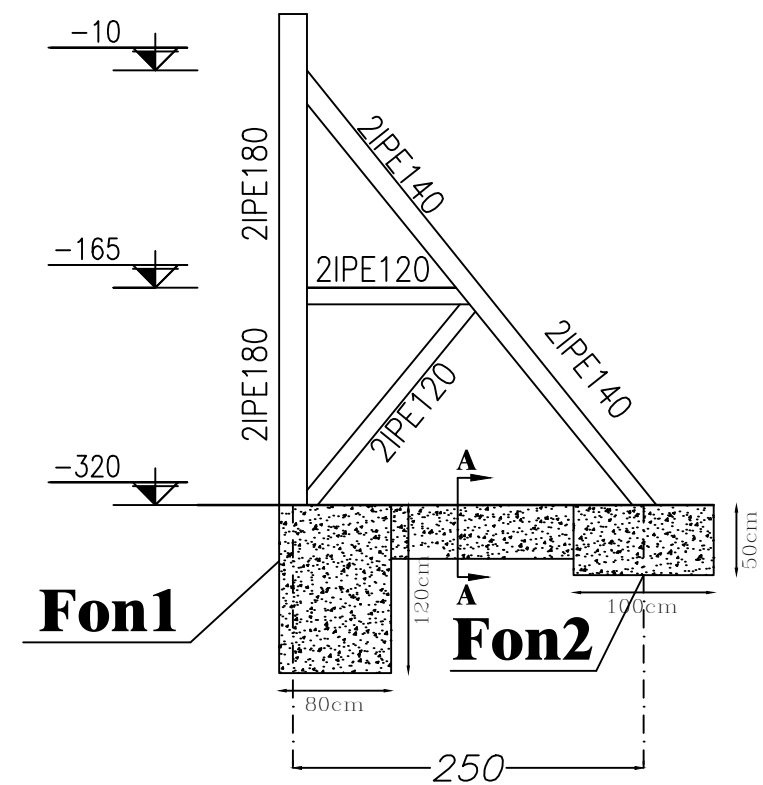
Raymon
 رایمون سازه
 www.Raymonsaze.ir
 instagram:@Raymonsaze.ir





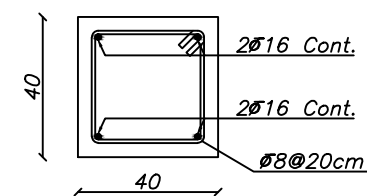
مهاربند ضلع شمال

Sc: 1/50



مهاربند ضلع شمال

Sc: 1/50



Sec A-A

آدرس: اصفهان - خیابان پروین اعتصامی - نبش کوچه ۵ - ساختمان پگاه رزم آوران - طبقه ۲
تلفن: ۰۳۱-۵۳۳۳۳۳۳۳ - ۰۹۱۳۳۳۷۰۹۶

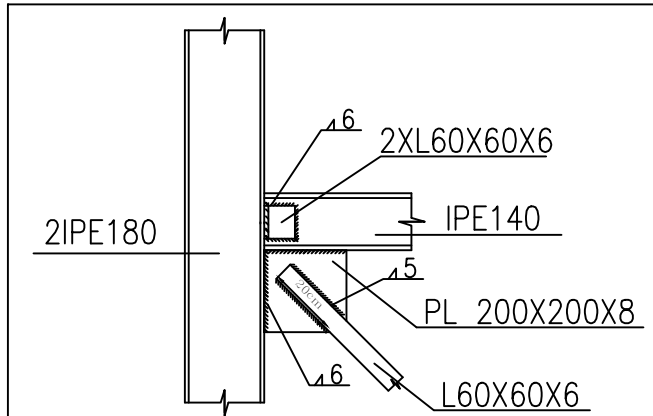
کارفرما: آست بارزدهان | پروژه: ۶ سلف | تاریخ: ۱۳۹۷/۸/۲۷ | R-C6-P21 | صفحه: ۲

www.Raymonsaze.ir

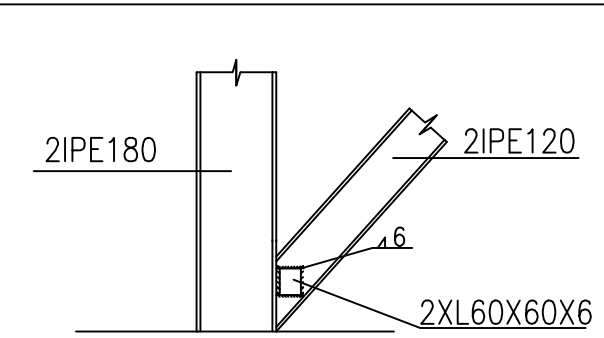
RAYMON

رایمون سازه | instagram:@Raymonsaze.ir

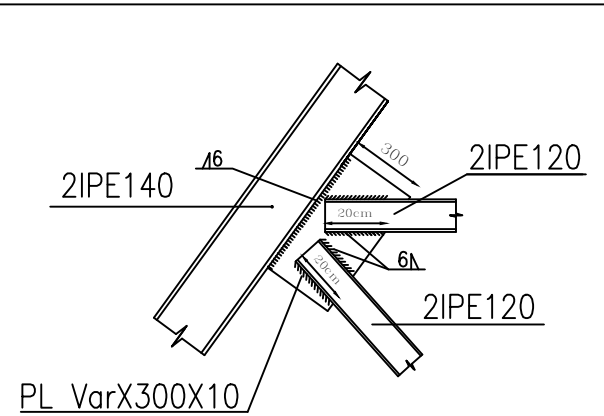




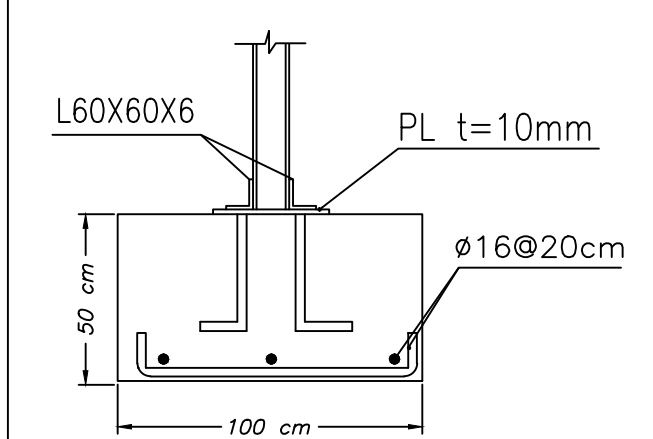
اتصال IPE140 و نبشی به ستون



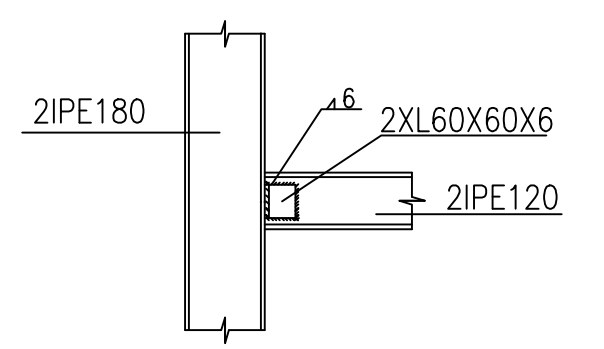
اتصال 2IPE120 به ستون



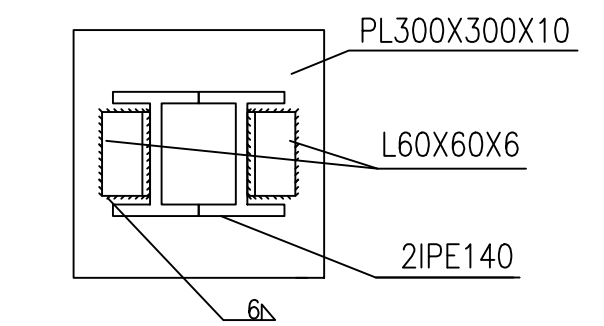
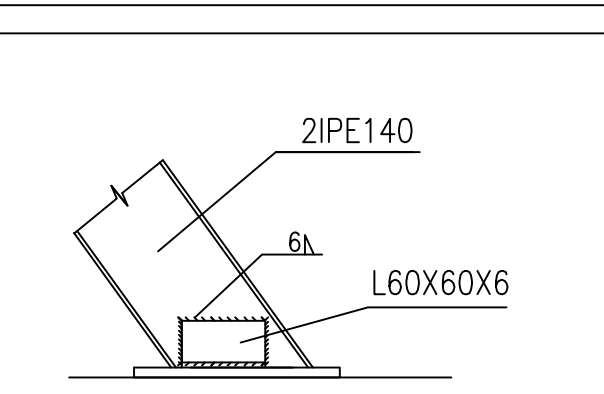
اتصال 2IPE120 به دستک



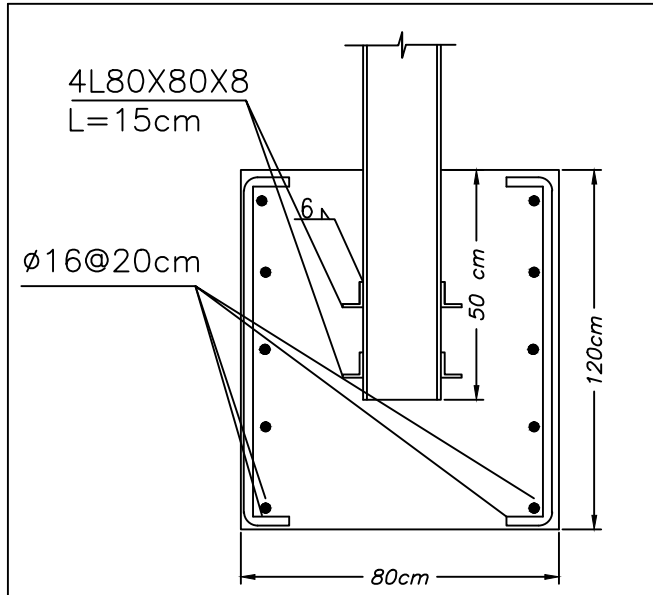
Foundation Detail 2



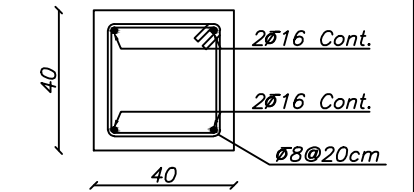
اتصال 2IPE120 به ستون



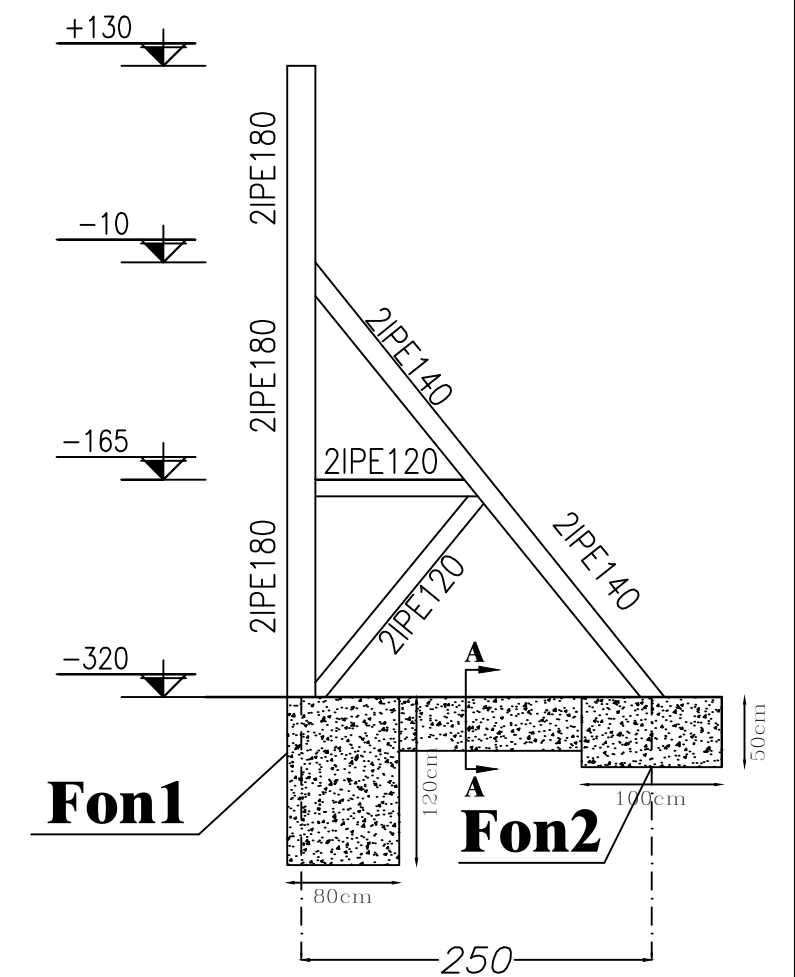
اتصال دستک به فونداسیون



Foundation Detail 1



Sec A-A



مهاربند ضلع شرق و غرب

Sc: 1/50

تلفون: ۰۲۱-۵۳۳۳۳۳۳۳	آدرس: اصفهان - خیابان پروین اصفهانی - نبش کوچه ۵ - ساختمان نگاه رزم آوران - طبقه ۲
تاریخ: ۱۳۹۷/۸/۲۷	کاربر: آرش بهرامیان
موضوع:	نوع پروژه: R-C6-P21
www.Raymonsaze.ir	Instagram: @Raymonsaze.ir