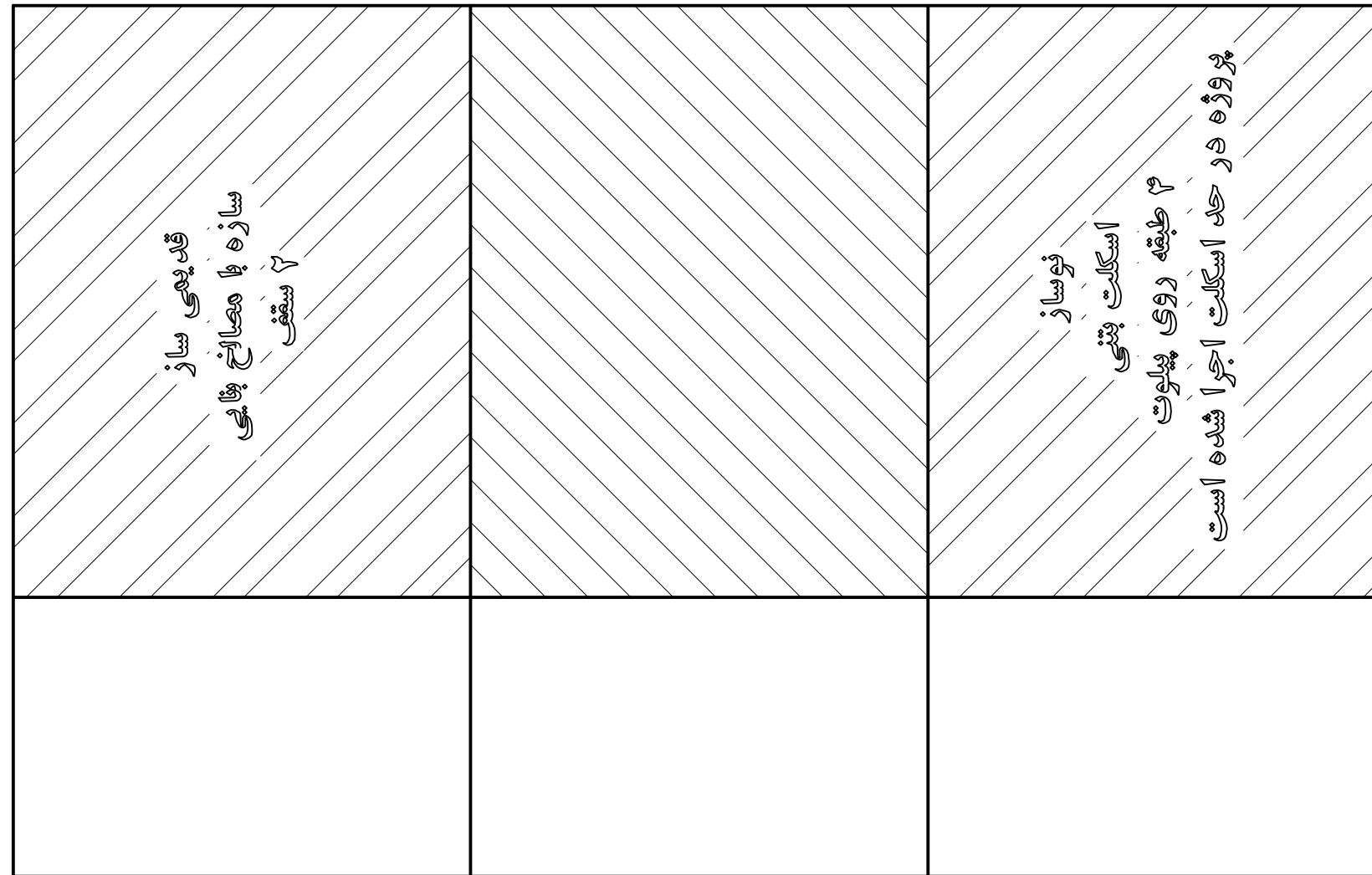
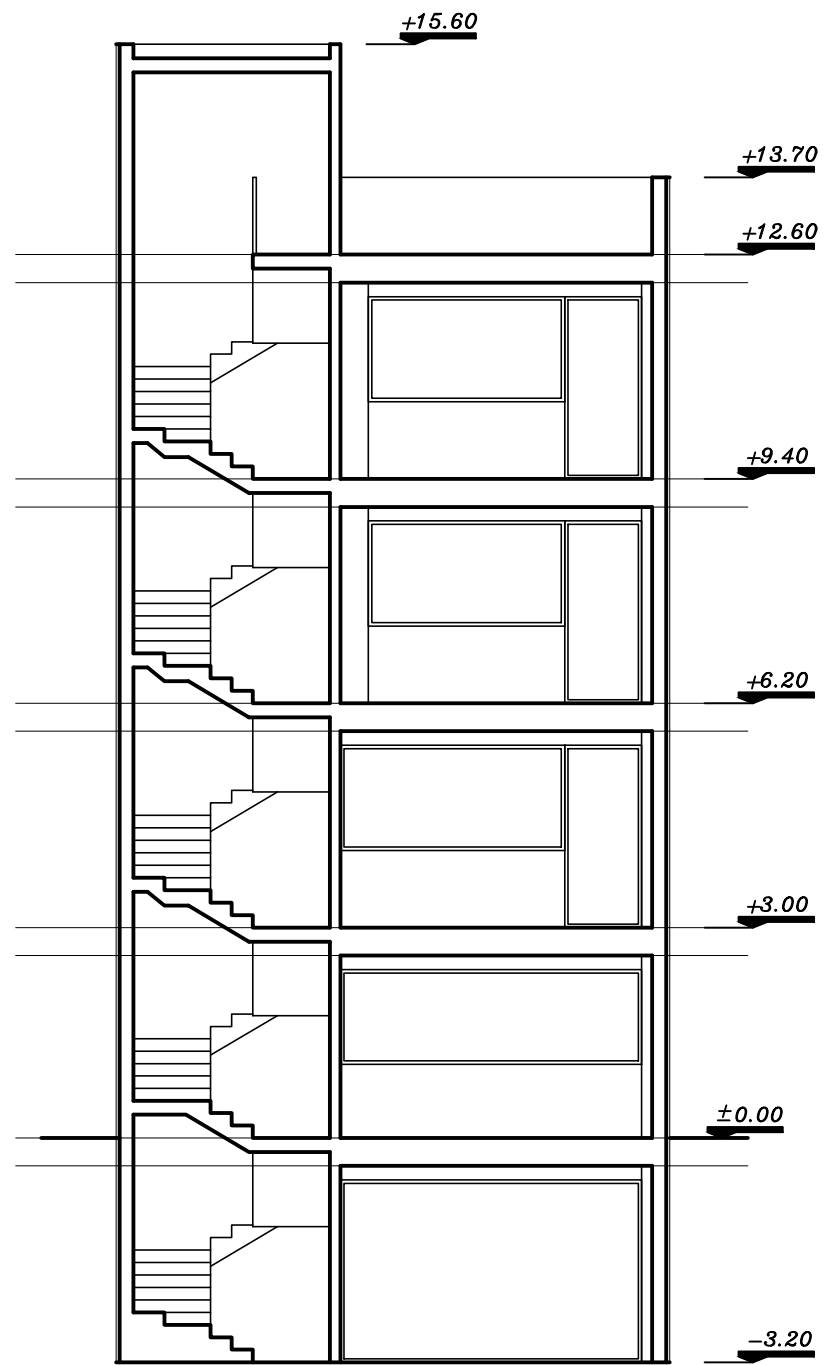


گذر

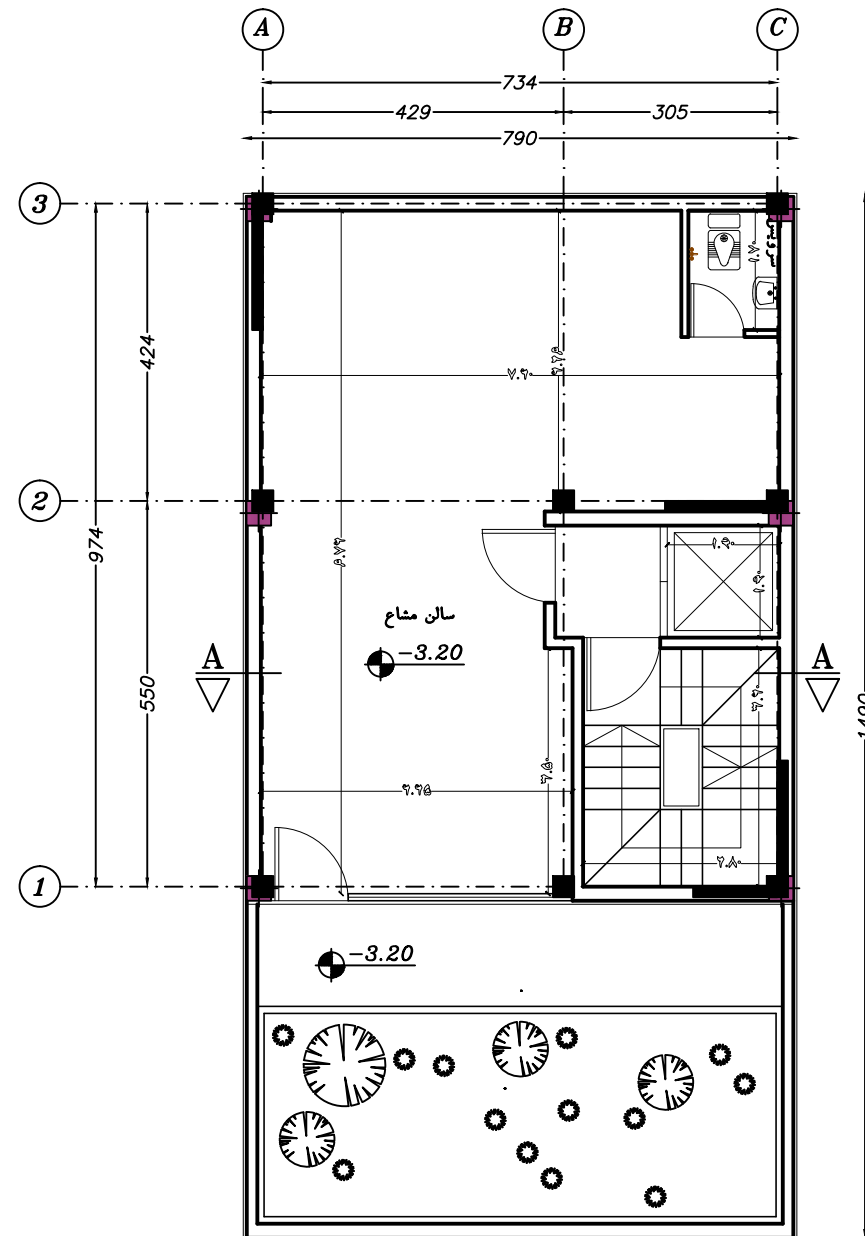


وضعیت موجود



سایت پلان



Sec A/A

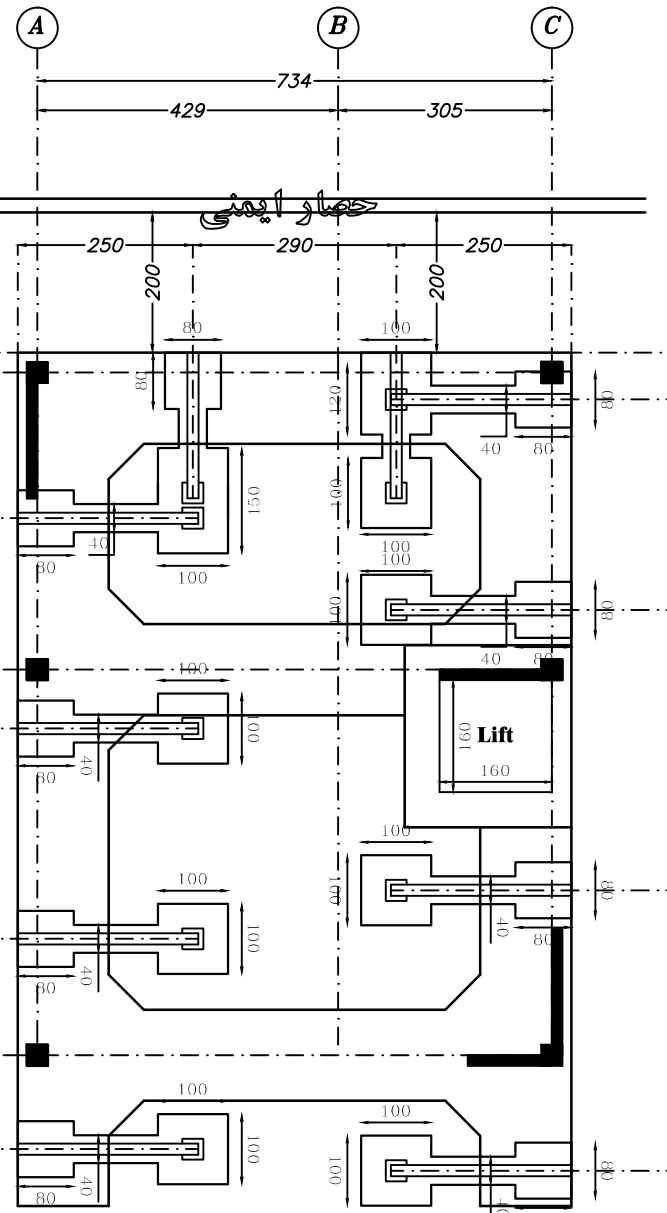


Under Ground Floor Plan

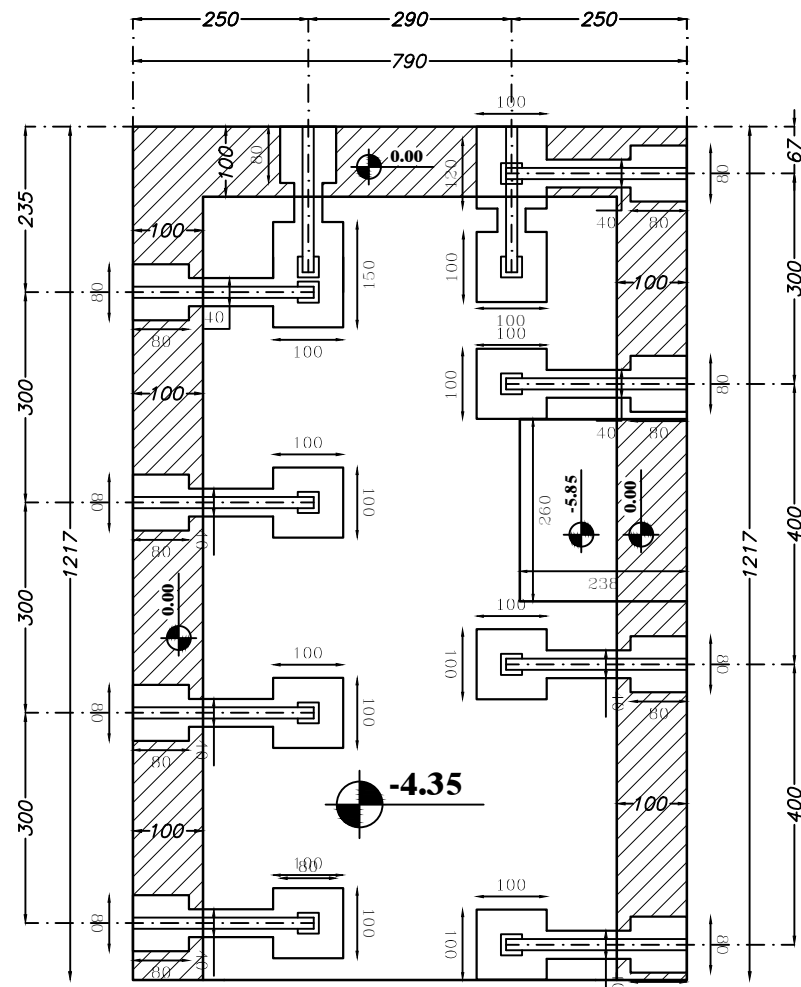
۰۳۱-۵۳۳۳ ۰۹۳۳۳۷-۹۶	آدرسی: اصفهان - خیابان پروین اعتصامی - نیش کوچه ۵ - ساختمان نگاه رزم آوران - طبقه ۲	 رایمون سازه instagram:@Raymonsaze.ir	
تاریخ: ۱۳۹۷/۰۷/۰۷	شماره پروانه: R-RS-P28 پروژه: سازه مهین کارفرما: آبی سر		
صفحه:		www.Raymonsaze.ir	

توضیحات فنی و اجرایی :

- خاکبرداری به فاصله ۱ متر از دیوار انجام گیرد و مابقی پس از اجرای سازه نگهبان خاکبرداری شود
- برای اجرای مهاربندها شیارهایی به عرض ۸۰ سانتی متر در خاک مجاور دیوار حفر می شود و سپس خرپاها نصب میگردد
- فاصله بین مهاربند و دیواره گود با آجر و ملات پر گردد.
- در صورتی که خاک گود ریزشی باشد باید سطح دیوار گود به روشی شاکریت با بتن اندود گردد.
- خاکبرداری سمت حیاط و سمت غرب به صورت شیب دار اجرا شود.
- مراحل پرچیدن سازه نگهبان
 - ۱- برداشتن المان های افقی درگیر با ستون ها و دیوار برشی بعد از بتن ریزی فونداسیون
 - ۲- بتن ریزی ستون و پر کردن فاصله بین ستون ها و دیواره گود با استفاده از آجر و ملات ماسه سیمان
 - ۳- پرچیدن سایر قسمت های سازه نگهبان



جانمایی مهاربندها



پلان گودبرداری برای اجرای سازه نگهبان

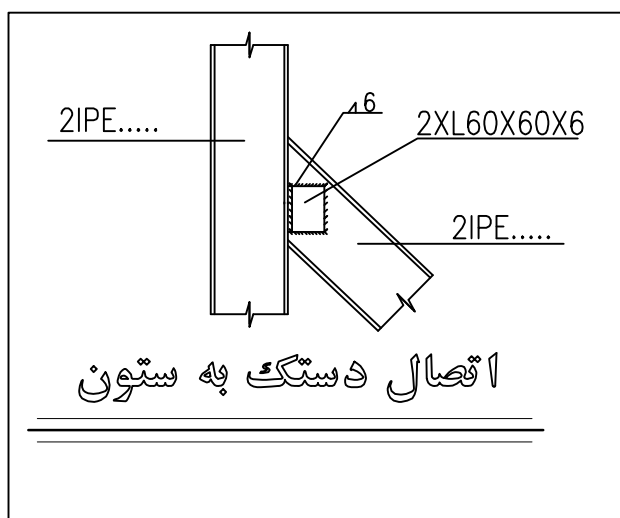
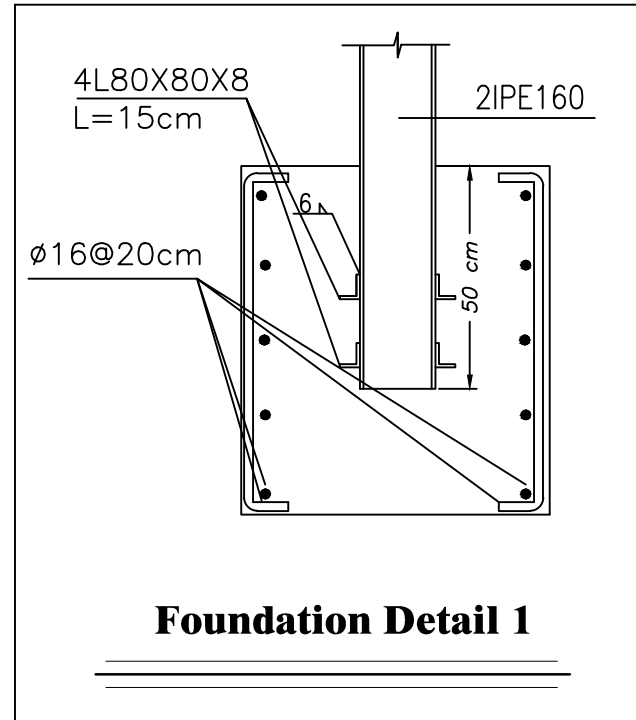
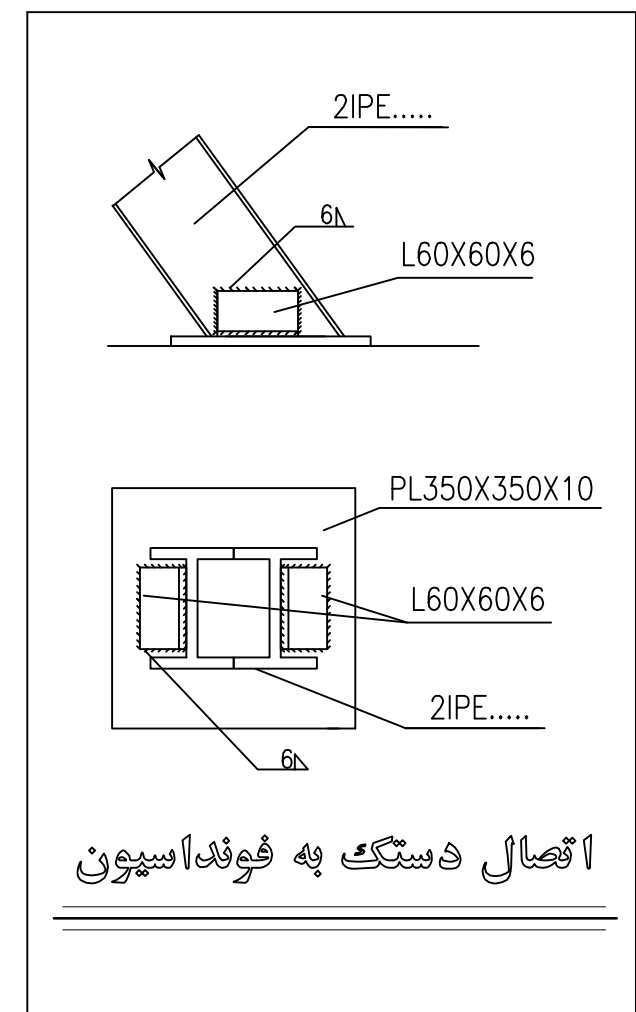
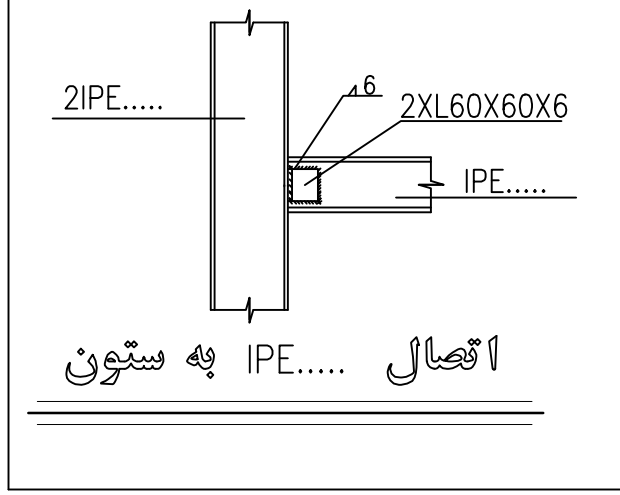
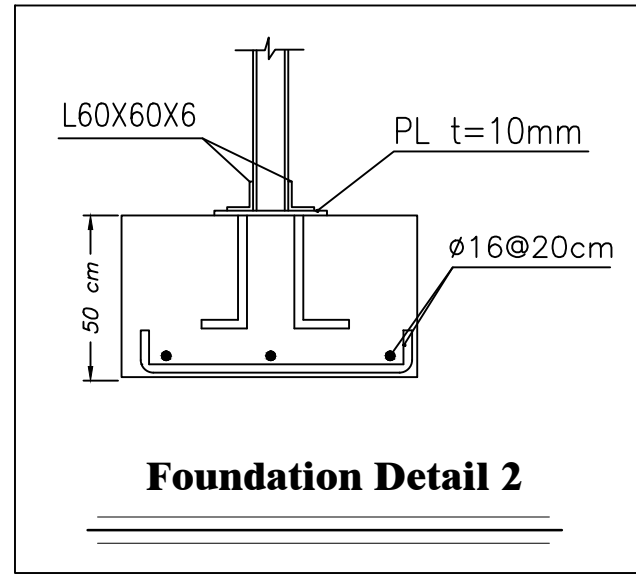
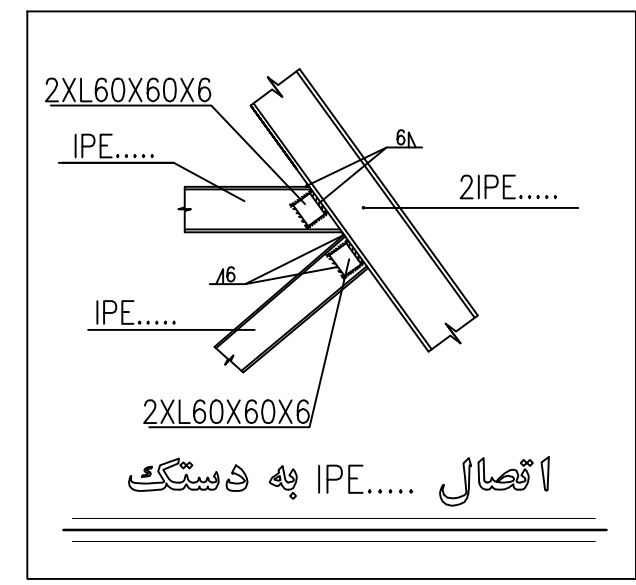
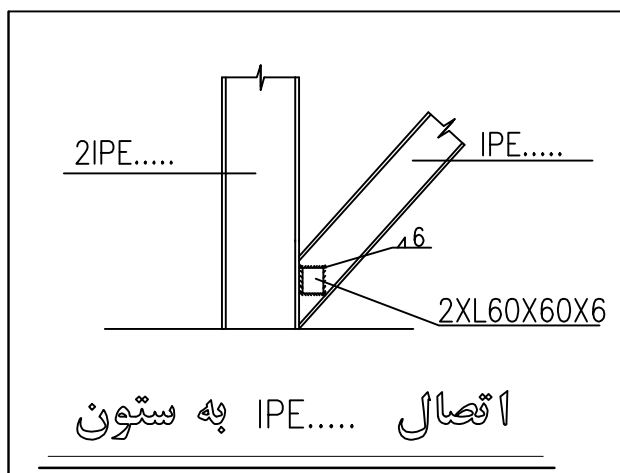
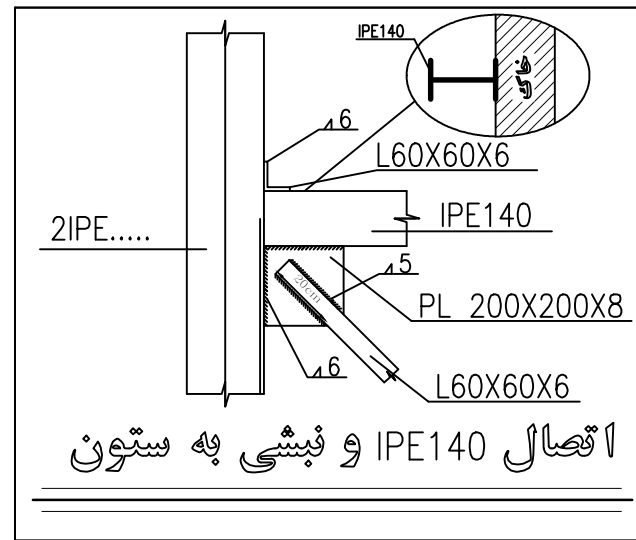
توضیحات
 خاک محل رسی متراکم با $\phi = 20^\circ$ در نظر گرفته شده است
 در جهت اطمینان ضریب C در خاک برابر صفر در نظر گرفته شده است.

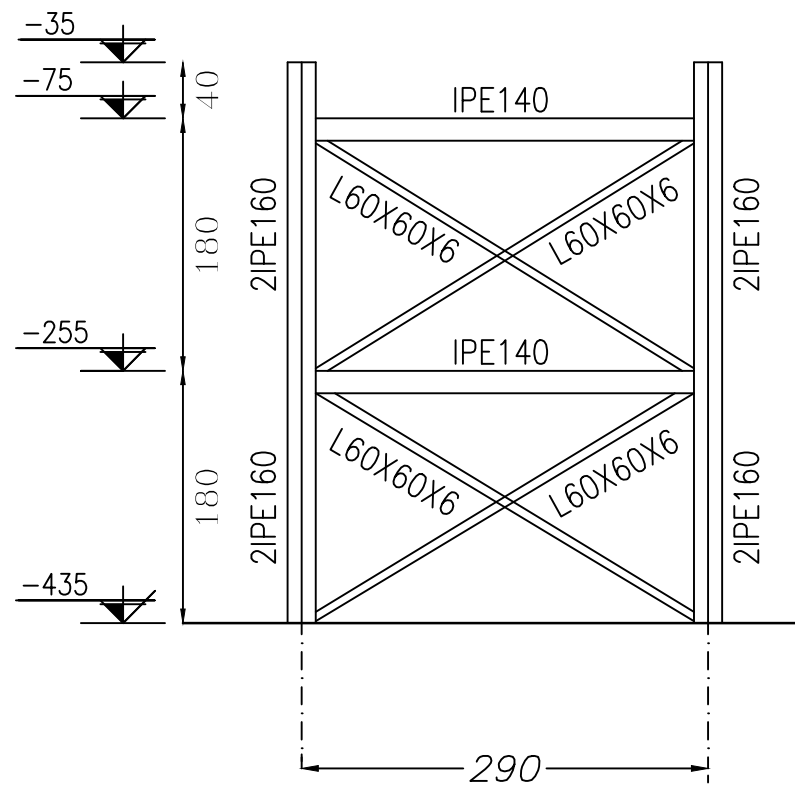
آدرس: اصفهان - خیابان پروین اعتصامی - نبش کوچه ۵ - ساختمان نگاه رزم آوران - طبقه ۲
 تلفن: ۰۲۱-۴۳۳۳۳۳۳۳
 پروژه: سازه سیمان
 سند پروژه: R-RS-P28
 تاریخ: ۱۳۹۷/۰۷/۰۷
 صفحه: ۱

www.Raymonsaze.ir

Raymon
 رایمون سازه
 instagram: @Raymonsaze.ir

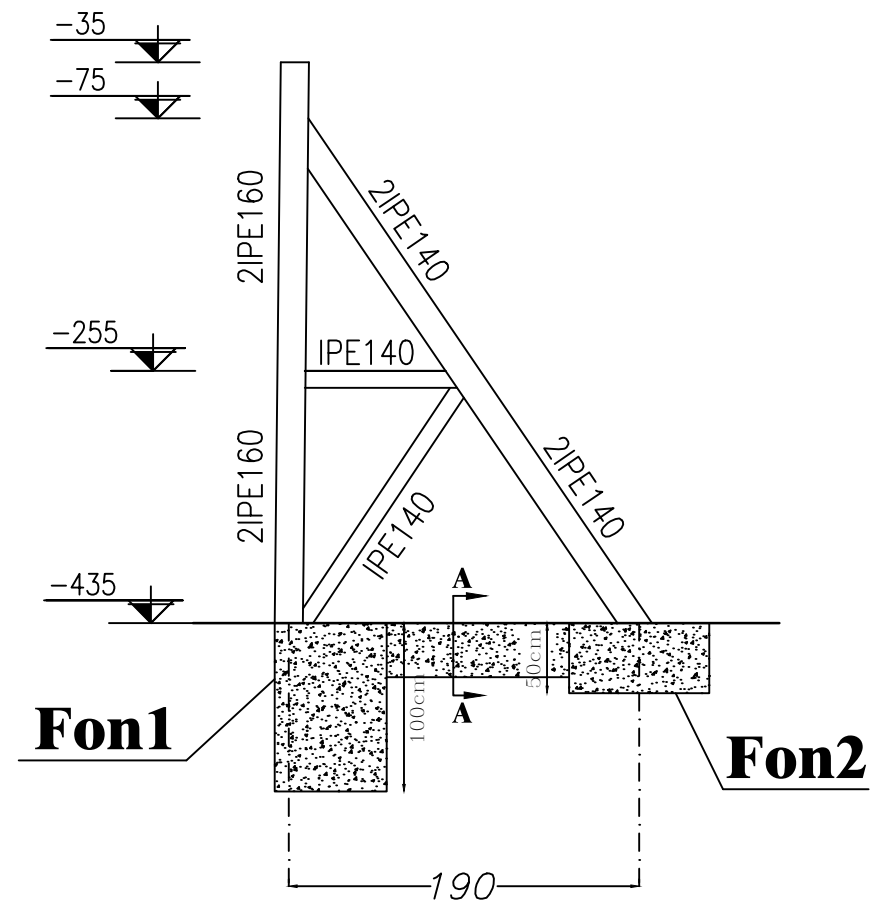






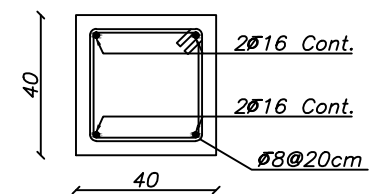
مهاربند ضلع شمال

Sc: 1/50





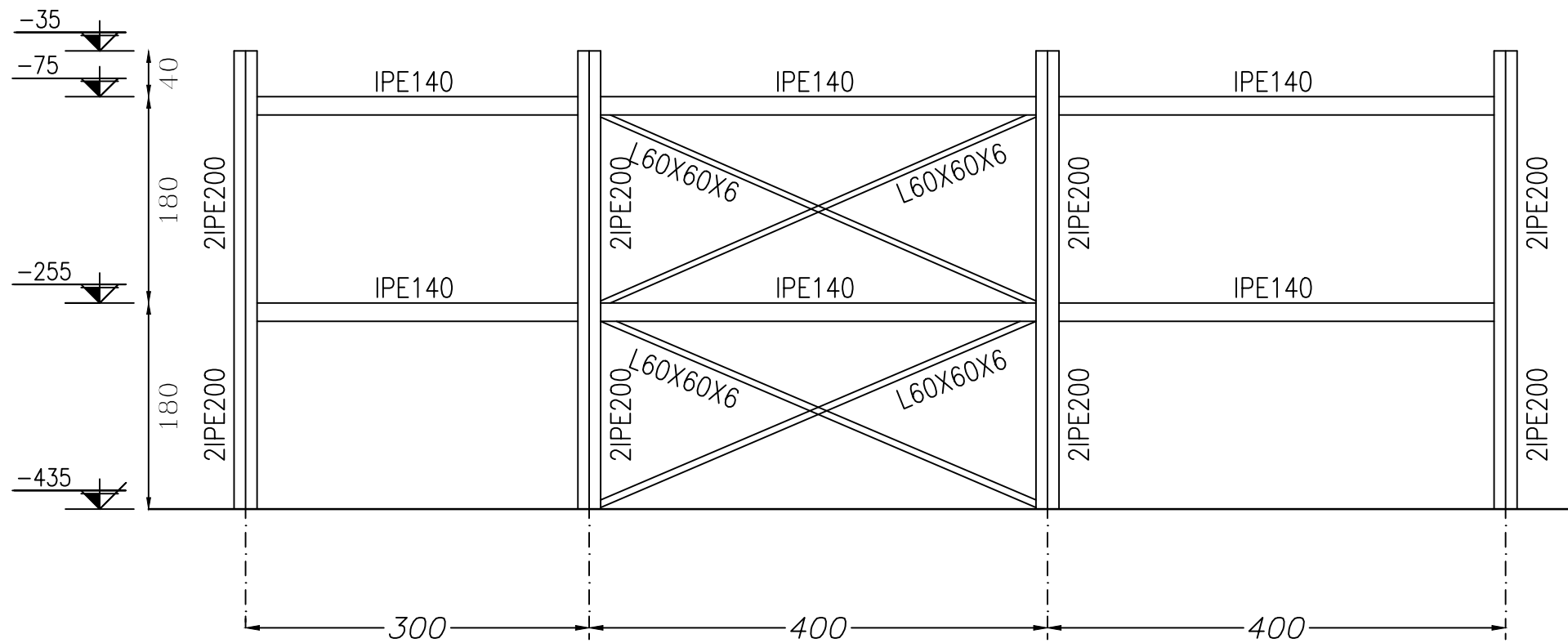
مهاربند ضلع شمال

Sc: 1/50



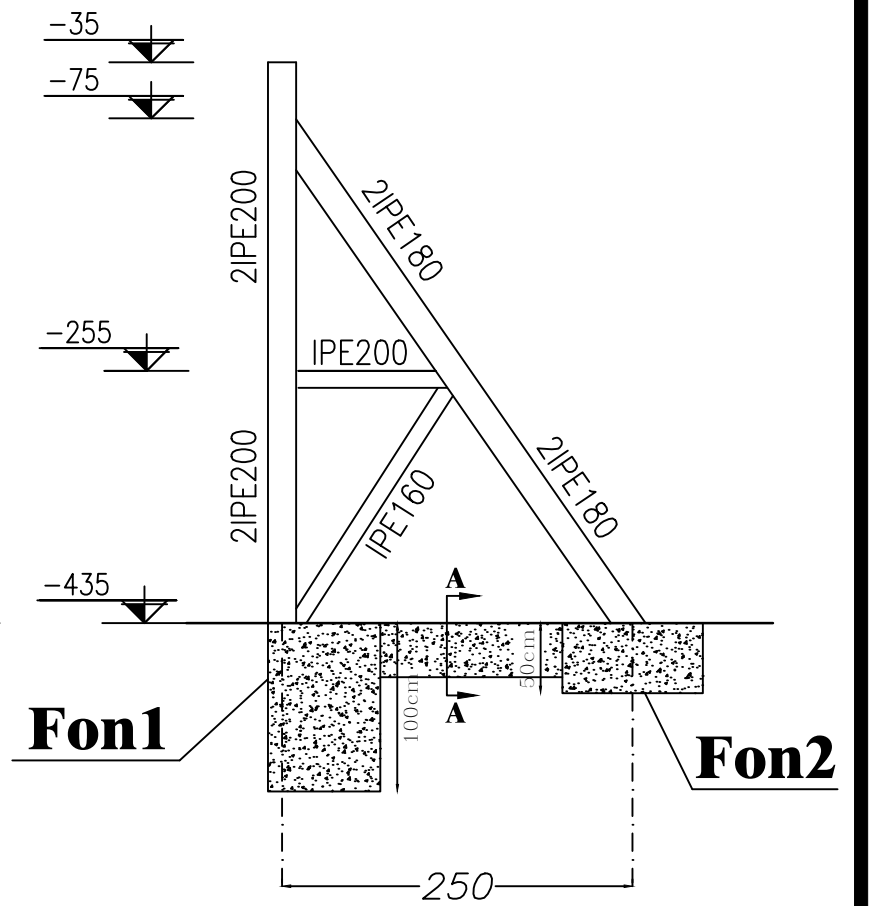
Sec A-A

تلفون: ۰۲۱-۵۴۳۳۳۳	آدرس: اصفهان - خیابان پروین اعتصامی - نیش	 رایمون سازه instagram: @Raymonsaze.ir	
تلفون: ۰۹۳۳۳۳۷۰۹۶	کوچه ۵ - ساختمان نگاه رزم آوران - طبقه ۲		
تاریخ: ۱۳۹۷/۰۷/۰۷	شماره پروژ: R-RS-P28	تاریخ: ۱۳۹۷/۰۷/۰۷	www.Raymonsaze.ir



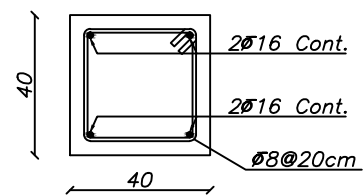
مهاربند ضلع شرقی

Sc: 1/50





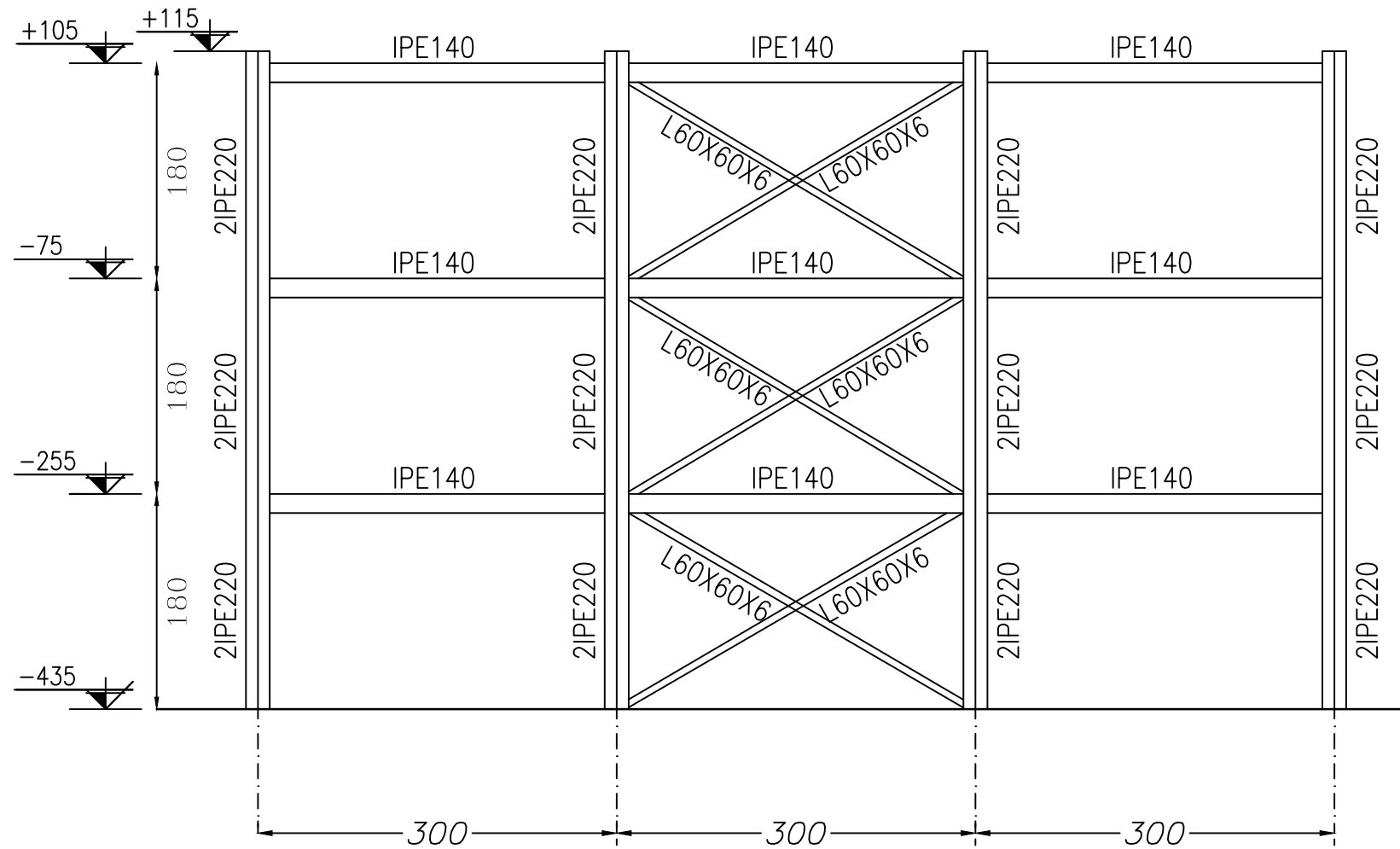
مهاربند ضلع شرقی

Sc: 1/50



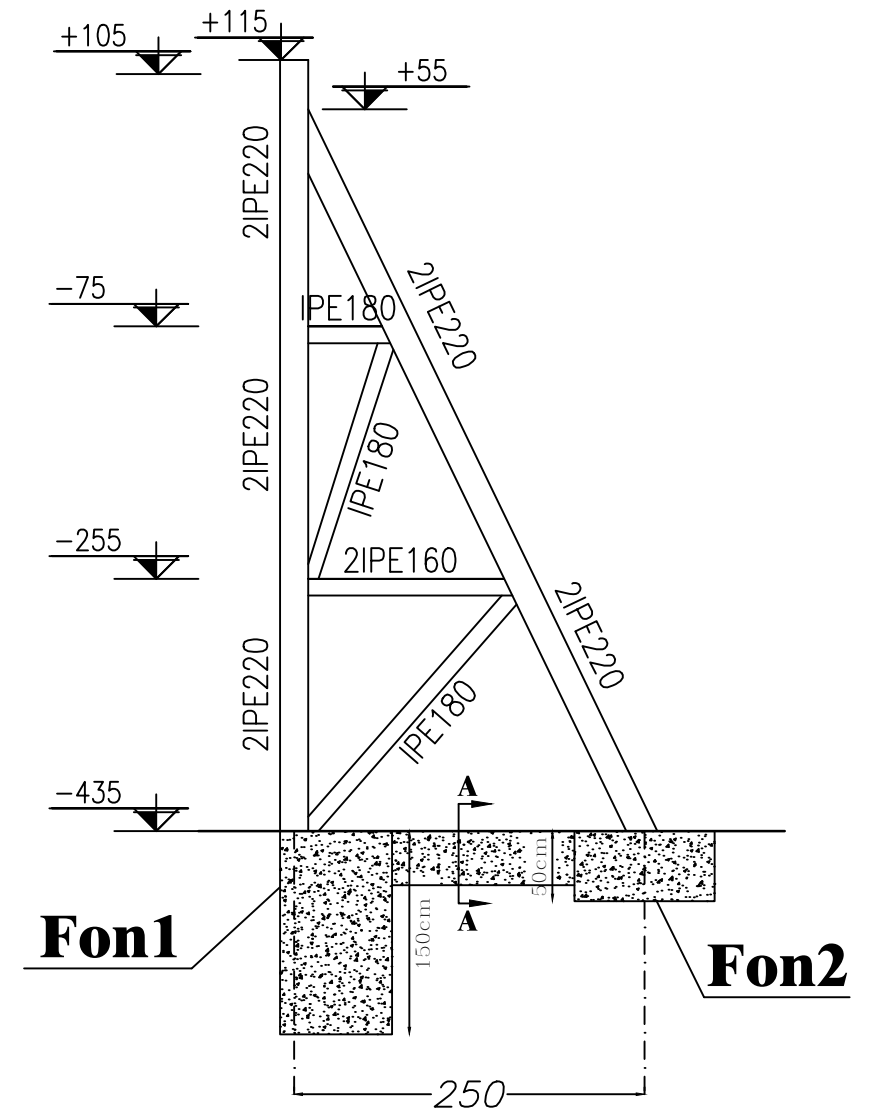
Sec A-A

تلفون: ۰۲۱-۵۳۳۳۳۳۳۳	آدرس: اصفهان - خیابان پروین اعتصامی - نبش کوچه ۵ - ساختمان نگاه رزم آوران - طبقه ۲	 رایمون سازه instagram: @Raymonsaze.ir	
تاریخ: ۱۳۹۷/۰۷/۰۷	شماره پروژه: R-RS-P28		
صفحه: ۴	www.Raymonsaze.ir		



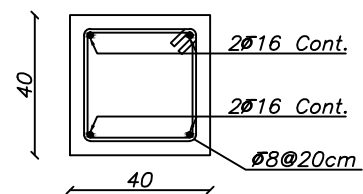
مهاربند ضلع غرب

Sc: 1/50



مهاربند ضلع غرب

Sc: 1/50



Sec A-A

آدرس: اصفهان - خیابان پروین اعتصامی - نیش
کوچه ۵ - ساختمان نگاه رزم آوران - طبقه ۲
تلفن: ۰۲۱ ۹۳۳۳۳۳۳ | پروژه: سازه مین | شماره پروژه: R-RS-P28 | تاریخ: ۱۳۹۷/۰۷/۰۱

www.Raymonsaze.ir

RAYMON
رایمون سازه
instagram: @Raymonsaze.ir

